

Разница между взрослыми и детьми
заключается в стоимости их игрушек.
Роберт Фрост

Автомобильный 4/2003 МОДЕЛИЗМ

ЖУРНАЛ ДЛЯ КОЛЛЕКЦИОНЕРОВ МАСШТАБНЫХ МОДЕЛЕЙ И ЛЮБИТЕЛЕЙ ИСТОРИИ АВТОМОБИЛЯ

УКРАИНСКИЕ БОГАТЫРИ

ТУПОРЫЛЫЙ "ФОРД"

ЛИФТ ДЛЯ САМОЛЕТА

ДОКА – МАСТЕРСКАЯ ИЗ ЧЕЛЯБИНСКА



Фирма ООО "Импулс Экспо" и ЗАО "Экспоцентр" приглашают принять участие во 2-ой Международной Выставке "ХОББИ - ПЛАНЕТА Увлечений"

НОВУ

Москва 11 – 14 сентября 2003 г.
Выставочный Комплекс
на Красной Пресне, павильон № 3

Тематические разделы выставки:

"Салон коллекционирования"; "Мир подарков";
"Салон моделирования"; "Мир кукол"; "Рукоделье";
"Художественные ремесла и народные промыслы";
"Игровой салон"; "Салон флористики и икебаны";
"Птичий рынок"; "Охота и рыбалка"; "Экстрим";
"Хобби-клуб"; Специализированные издания;
Программное обеспечение; видеоматериалы

ХОББИ - ПЛАНЕТА УВЛЕЧЕНИЙ



ОРГАНИЗАТОРЫ:



ИНФОРМАЦИОННАЯ ПОДДЕРЖКА:



АВТОТРАК

Все о коммерческих автомобилях

РОСПЕЧАТЬ

индекс 81170

АПР

индекс 41762

Телефон редакции:
(095) 572-8254

ПОДПИСКА

Все подробности информации по вопросам участия в программах выставки Вы можете получить в организаторе по тел. (095) 936-26-68, 936-26-44; E-mail: impraf@impexpo.ru, www.impexpo.ru

Разница между взрослыми и детьми
заключается в стоимости их игрушек.

Роберт Фрост

Автомобильный 4/2003 МОДЕЛИЗМ

ЖУРНАЛ ДЛЯ КОЛЛЕКЦИОНЕРОВ МАСШТАБНЫХ МОДЕЛЕЙ И ЛЮБИТЕЛЕЙ ИСТОРИИ АВТОМОБИЛЯ

Главный редактор

А. Шкаев, e-mail: shkaev@crosna.net

Зам. гл. редактора

Н. Макогонова

Редакционный совет:

А. Говоруха (Николаев)

Р. Исмагилов (Минск)

О. Курихин (Москва)

Е. Прочко (Москва)

Л. Суславичюс (Вильнюс)

Коллективный консультант:

Политехнический музей

Л. Кожина

Набор и верстка

Л. Полегаева

Фото

Ю. Мильман

Издатель

ООО «Благовест-В»

Генеральный директор

М. Гамаюнов

107120, Москва,

4-й Сыромятницкий пер., д. 3/5

Тел. (095) 917-78-00, 974-88-54

E-mail: emcenter@rol.ru

Адрес для переписки:

129347, Москва,

ул. Проходчиков, 4, оф. 131

Шкаеву Александру Вадимовичу

Тел. (095) 188-19-83

http://www.user.rol.ru/~emcenter

www.RussianScaleModels.com

Журнал зарегистрирован в Государственном
Комитете РФ по печати.

Свидетельство ПИ № 77-1671 от 15.02.2000 г.

Редакция не несет ответственности за содер-
жание рекламных материалов.

Мнение редакции не всегда совпадает с мнени-
ем авторов статей.

Данное издание не может быть воспроизведе-
но полностью или частично без письменного раз-
решения издателя. При цитировании ссылка
обязательна.

Подписной индекс журнала по объединенно-
му каталогу агентства «РОСПЕЧАТЬ»

79742

© Автомобильный моделизм, 4 (28)

Тираж: 3000 экз.

Editorial office:

Moscow, 107120, Russia

Prokhdchikov Str., 4, of. 131

Phone: (095) 188-19-83

All rights reserved. This publication may not be
reproduced in part or in whole without prior written
permission of the publishers.

© Model Cars. Russia, 2003

СОДЕРЖАНИЕ



Применение автомобиля повышенной
проходимости ЗиЛ-131, 2

А. Колеватов



Украинские богатыри, 12

Н. Моргул



Тупорылый «Форд», 13

Л. Суславичюс



Лифт для самолета, 15

М. Шелепенок



Русская коллекция немца Удо Бурхарца, 17

С. Кирилев



Самые самые, 19

В. Дятленко



Имя со смыслом (Volkswagen Passat), 20

А. Бармасов



ДОКА – мастерская из Челябинска, 24

А. Говоруха

Спрашивали – отвечаем, 28



Exotica – фотоитоги 7-го фестиваля, 29

Наша почта, 28, 30

Отечественные новинки, 31



Зарубежные новинки, 32

ЖУРНАЛ НАЛОЖЕННЫМ ПЛАТЕЖОМ НЕ ВЫСЫЛАЕТСЯ

- Подписка на журнал «АВТОМОБИЛЬНЫЙ МОДЕЛИЗМ» на I полугодие 2004 года:
по объединенному каталогу агентства «РОСПЕЧАТЬ». Индекс – 79742;
- через редакцию журнала перечислением на расчетный счет издателя 300 руб.
(за полугодие для России). Отправка журнала – заказной бандеролью.
- **ЖУРНАЛЫ № 3 за 2000 г. и № 2, 3, 5 за 2002 г. РАСПРОДАНЫ**
- Реквизиты издателя ООО «Благовест-В»:
р/с 40702810738000130469 Центральное отделение № 8641 Сбербанк России г. Москва,
к/с 30101810400000000225, БИК 044525225, ИНН 7725015198, КПП 770901001.
- Номера журнала за 2000–2002 гг. можно приобрести в редакции или заказать по почте (стоимость
одного номера за 2000–2001 гг. – 65 руб., за 2002 г. – 85 руб., за 2003 г. – 100 руб. с пересылкой
по России). Цены указаны с учетом НДС.
- На журнал можно подписаться через ИНТЕРНЕТ: <http://pressa.apr.ru/index/79742>
- В розницу журнал можно приобрести:
Москва: магазин «МОЛОДАЯ ГВАРДИЯ» (м. «Полянка») – Ленинградский пр-т, 78 (м. «Сокол»)
магазин «ДОМ КНИГИ НА СОКОЛЕ» – Ленинградский пр-т, 40 (м. «Ленинский проспект»)
магазин-салон – ул. Менжинского, 38, корп. 1, стр. 2, торгово-деловой центр «Останкино»,
зал «В», 2-й эт., пав. 7 (м. «ВДНХ»)
Санкт-Петербург: магазин «МАШИНКИ» – ул. Моховая, 31
Краснодар: магазин «ДРАГУН» – ул. Коммунаров, 130
Омск: магазин-салон «МОДЕЛИСТ» – ул. Долгирева, 17
БЕЛАРУСЬ: 220015, г. Минск, а/я 307. Исмагилову Р.С.
УКРАИНА: 69006, г. Запорожье, Северное шоссе, 5, кв. 1. Никифорову В. (тел. 12-08-96)
г. Ровно, тел. 24-19-23, Городный Василий
г. Полтава, тел. 2-46-59, Лаптев Олег

ПРИМЕНЕНИЕ АВТОМОБИЛЯ ПОВЫШЕННОЙ ПРОХОДИМОСТИ ЗиЛ-131

Андрей КОЛЕВАТОВ

г. Орлов (Кировская обл.)

Фото из архива автора

С появлением в производственной программе Казанского НПО «Электрон» модели автомобиля ЗиЛ-131 многие моделисты рассчитывали пополнить свои коллекции различными вариантами специальных машин, выполненных на базе этого популярного грузовика. Однако, вопреки ожиданиям, вслед за бортовым автомобилем на свет появились лишь пожарная автоцистерна АЦ-40(131)-137 да топливозаправщик. По-видимому, производители модели решили предоставить право переоборудования и изготовления различных конверсий этого автомобиля самим моделистам. Действительно, поле деятельности обширно, ибо на шасси ЗиЛ-131 существует не одна сотня самых разнообразных специализированных автомобилей как военного, так и гражданского назначения. Поэтому в данной статье мы познакомим читателей лишь с некоторыми из них. Рассказать о всех спецмашинах на шасси ЗиЛ-131 не представляется возможным по целому ряду причин. Во-первых, объемы журнальной статьи далеко «не резиновые» и вряд ли позволят дать информацию даже о трети существующих спецмашин, во-вторых, само количество спецтехники с использованием шасси ЗиЛ-131 столь огромно, что требует отдельного обширного исследования, в-третьих, поскольку основная масса специальных автомобилей все же имела военное назначение и до сих пор находится на вооружении Российских (и не только) вооруженных сил, информация по ним по понятным причинам все еще остается секретной. Определенную сложность в освещении данной темы вносит и то обстоятельство, что, помимо широко распространенных вариантов ЗиЛ-131, существовало большое количество машин узкоспециального назначения. К примеру, в состав автономного войскового зенитно-ракетного комплекса «ОСА-АКМ», помимо боевых и транспортно-заряжающих машин, входят и вспомогательные автомобили на шасси ЗиЛ-131: машина технического обслуживания 9В210МЗ, юстировочная машина 9В914, машина для транспортировки и хранения группового комплекта ЗИП-2 – 9Ф372МЗ и автоматизированная контрольно-испытательная подвижная станция АКИПС 9В242-1. Таким образом, осветить в сравнительно небольшой по объему журнальной статье всю спецтехнику на базе ЗиЛ-131 просто нереально.

Универсальный минный заградитель УМЗ

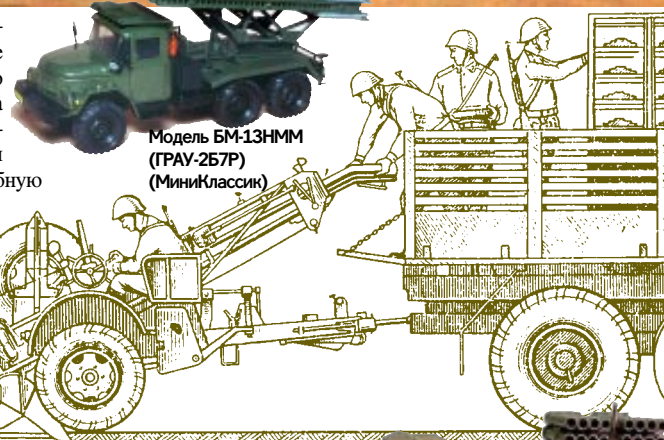


Изначально базовый автомобиль ЗиЛ-131, рассчитанный на массовое производство, был призван составить основу парка военной автомобильной техники. Относящийся к классу грузоподъемности 3,5-4 т, он в полной мере отвечал требованиям Министерства обороны по массогабаритным, тягово-динамическим и монтажным показателям, а также степени защищенности личного состава, удельной грузоподъемности, массе буксируемого вооружения и другим эксплуатационным характеристикам. В то же время создаваемые с конца 60-х гг. прошлого века объекты вооружения и военной техники предназначались для размещения на перспективном автомобиле ЗиЛ-131. Шасси ЗиЛ-

157К уже не рассматривалось в качестве монтажной базы. Наиболее ответственные изделия решено было «пересадить» с ЗиЛ-157К на ЗиЛ-131, ибо технические параметры, класс автомобиля и заводская приемственность допускали подобную возможность.

Прежде чем перейти непосредственно к рассмотрению различных вариантов использования шасси «сто тридцать первого», необ-

Транспортно-заряжающая машина ЗРК С-125



Модель БМ-13НММ (ГРАУ-257Р) (МиниКлассик)



Модель ТЗМ ЗРК С-75 (Москва)



Транспортно-заряжающая машина ЗРК С-75 на позиции

Прицепной минный заградитель ПМЗ-4 с автомобилем-тягачем ЗиЛ-131

Боевая машина «Град-1». Фото С. Воеводы





Универсальный моторный подогреватель УМП-350-131



Модель от Миниграда



Шнекороторный снегоочиститель ДЭ-210С



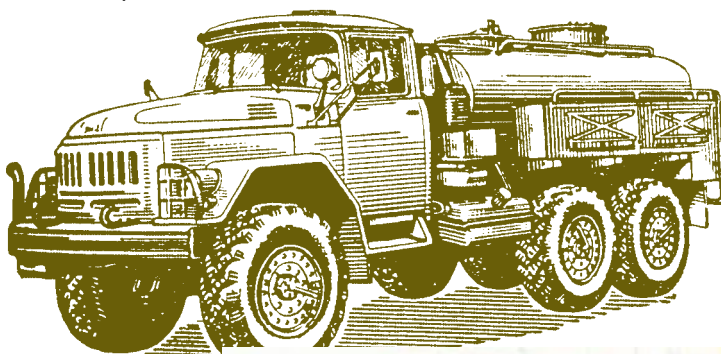
Шнекороторный снегоочиститель ДЭ-210Б-1М

ходимо заметить, что нередко сам базовый автомобиль с бортовой платформой использовался в качестве специализированного транспортного средства с минимальными доработками штатного кузова или даже без таких доработок. Примером могут служить автомобили для буксировки артиллерийских систем и транспортировки боеприпасов, вспомогательные машины зенитно-ракетных комплексов, инженерного и химического вооружения, технических средств разведки и связи. Транспортно-заряжающие машины известной системы РСЗО «Град» отличались от базового автомобиля тем, что в их грузовой платформе был закреплен комплект стеллажей 9Ф37 для размещения реактивных снарядов, а к раме

Шнекороторный снегоочиститель ДЭ-210А Северодвинского завода «Севдормаш»



Модель от ВФ Студю



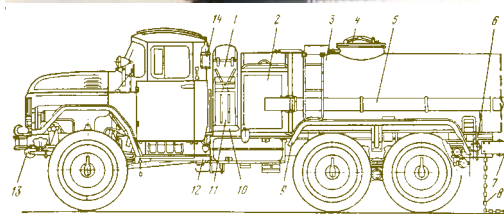
крепилась цепь заземления. Примерно такие же изменения имела и транспортно-заряжающая машина **2А6М**, входившая в состав зенитной самоходной установки ЗСУ-23-4М «Шилка». В инженерных войсках широко применялся универсальный минный



Универсальный моторный подогреватель УМП-350-131

заградитель **УМЗ** на шасси бортового ЗиЛ-131, в кузове которого размещались 6 контейнеров с 30 кассетами, снаряженными противотанковыми или противопехотными минами ПОМ, ПТМ, ПФМ. Их количество, в зависимости от предназначения, составляет от 180 до 11 520 шт. УМЗ производит установку противотанкового или противопехотного минного поля на удалении 30–60 м от себя со скоростью минирования от 10 до 40 км/ч. Аналогичную задачу выполняет и прицепной минный заградитель ПМЗ-4, буксируемый ЗиЛ-131, в кузове которого закреплены стеллажи для двухсот противотанковых мин. Маскирующий рабочий орган ПМЗ-4 отрывает борозду в грунте на глубину 6–12 см для укладки мин и маскирует пластами дерна либо рыхлым грунтом. Шаг раскладки мин 4 или 5,5 м, скорость минирования 5 км/ч. Экипаж ПМЗ 5 чел., масса прицепного минного заградителя 1,8 т. Кроме этого «сто тридцать первые» использовались в качестве штатных средств транспортировки минных тралов, элементов понтонных парков, комплектов мостостроительных средств, перевозки личного состава и вспомогательного оборудования, буксировки по суше моторных катеров БМК-130, БМК-150 и спуска их на воду. Учитывая достаточно высокую удельную мощность и тяговое усилие при использовании автомобиля ЗиЛ-131 в тыловых подразделениях войск для повышения эффективности перевозок военных грузов автомобили комплектовались соответствующим прицепным составом. Сердобский машиностроительный завод выпускал автомобильные прицепы моделей 710В (бортовой) и 710Б (шасси) грузоподъемностью 2 и 2,5 т, а с 1975 г. освоил производство модернизированных вариантов СМЗ-8325 для перевозки различных грузов массой до 2,1 т и СМЗ-8326 для монтажа специального оборудования и кузовов-фургонов массой 2,5 т. Войсковое обозначение прицепов 2-ПН-2М, что означает двухосный прицеп низко-

Автоцистерна АЦЗ-4,4-131



Автомобиль-цистерна АЦ-4,0-131

1 — подготовленное шасси; 2 — кабина управления; 3 — цистерна; 4 — крышка горловины; 5 — пена; 6 — электрооборудование; 7 — задний буйфер; 8 — цепь заземления; 9 — заднее крыло; 10 — ящик рычага управления газом; 11 — ящик ЗИП; 12 — запасное колесо; 13 — огнетушитель; 14 — грузозащелья

Автоцистерна АЦ-4,3-131



Автоцистерна АЦ-4,3-131

Автоцистерна АЦ-4,2



Передвижная автозаправочная станция ЛВ-7Б





рамный, грузоподъемностью 2 т, модернизированный. С 1977 г. Тавдинский механический завод начал выпуск одноосных прицепов моделей 8301 (с бортовой платформой) и 83011 (шасси) грузоподъемностью 3 т.

Помимо выполнения транспортных функций, «сто тридцать первые» нашли широкое применение и для размещения на их шасси различных видов вооружения. Так, зенитно-ракетные комплексы **С-75м «Волхов»** средней дальности и **С-125** малой дальности получили транспортно-заряжающие машины на базе ЗиЛ-131В и специального полуприцепа (комплекс С-75м) и ЗиЛ-131В с демонтированным седельно-сцепным устройством



Обмывочно-нейтрализационная машина 8т311м

и установленным на его месте специальным оборудованием для размещения ракет комплекса С-125. Ранее эти изделия базировались на машинах ЗиЛ-157КВ. Даже знаменитая «Катюша» (БМ-13), ведущая свою родословную от довоенного ЗиС-6, «перекочевала» на шасси ЗиЛ-131. Кстати, среди реактивных систем залпового огня, известных всему миру «Градах», смонтированных на автомобильном шасси Урал-375Д, нашли достойное место и машины на базе ЗиЛ-131. В 1976 г. Научно-производственным предприятием «Слав» (г. Тула) была разработана полковая установка **«Град-1»** с несколь-



Фильтровальная станция МАФС-3 с кузовом-фургонном КУНГ

Подвижная танкоремонтная мастерская ТРМ-А-70 с кузовом КМ-157



Примитивная защита экипажа машины листовым свинцом. Когда нет ничего, все средства хороши. Авторазливочная станция АРС-14



Модель МТО-АТ-М1 (Скейл)

ко меньшей дальностью стрельбы, чем у дивизионного «Града» (до 15 км), но более легкая и маневренная. Вместо 40 направляющих, применили 36. Очень приглянулся ЗиЛ-131 авиаторам, и с начала 1970-х гг. это одна из самых распространенных машин в авиационных частях. Среди всего многообразия спецтехники, предназначенной для обслуживания самолетов и вертолетов, остановимся лишь на некоторых, наиболее многочисленных изделиях. К таким машинам относится аэродромный передвижной агрегат **АПА-50М**,

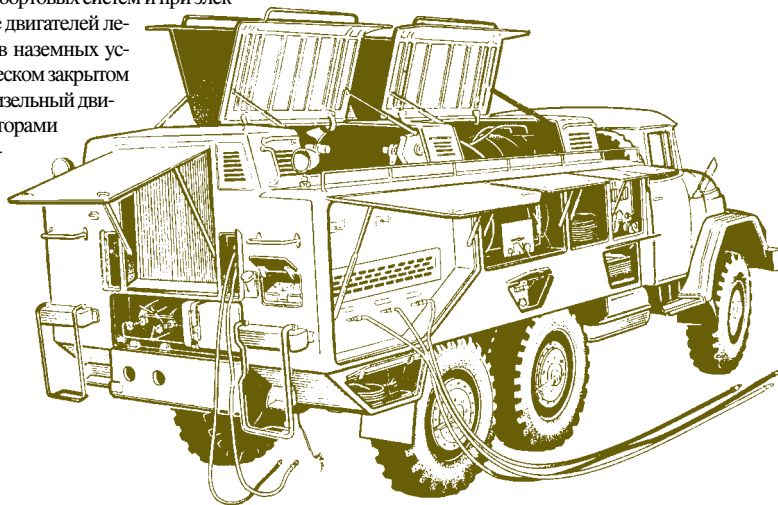


смонтированный в специальном кузове на шасси ЗиЛ-131 и предназначенный для обеспечения питания при проверках бортовых систем и при электростартерном запуске двигателей летательных аппаратов в наземных условиях. В неметаллическом закрытом кузове установлены: дизельный двигатель У1Д6 с генераторами и электрооборудование постоянного и переменного тока. Габаритные размеры машины: 7030x2500x2475. Масса в снаряженном состоянии 10270 кг. Универсальная подвижная гидрав-

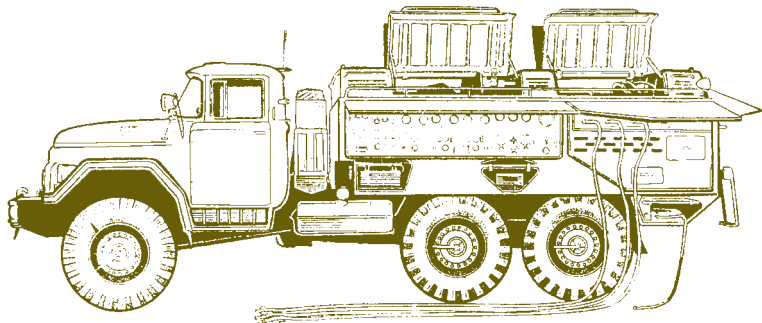


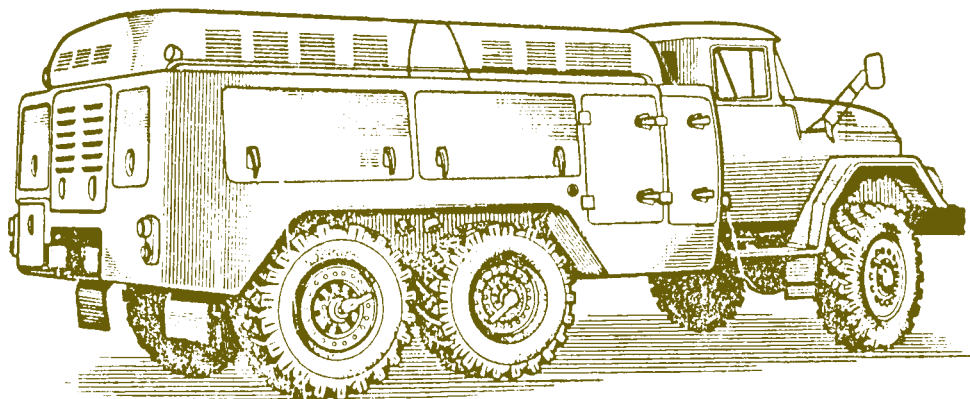
Мастерская технического обслуживания МТО-АТ-М1

лическая установка **УПГ-300** внешне похожа на АПА-50М. Она предназначена для обработки и проверки гидросистем самолетов и вертолетов в аэродромных условиях как под давлением, так и без давления гидробаков проверяемых систем. Установка имеет три отдельные основные гидросистемы, которые могут обслуживать одновременно три независимые гидросистемы летательных аппаратов или объединены для обслуживания двух или одной систем. Установка также обеспечивает электроэнергией элементы проверяемых гидросистем, производит их дозаправку рабочей жидкостью и зарядку пневмоприборов сжатым газом. Силовая установка привода спецоборудования – двигатель ЗиЛ-375. Габариты: 7450x2500x2475мм. Вес в снаряженном виде – 10 300 кг. Еще более универсальна установка **ЭГУ-50/210-131** предназначенная для электростартерного запуска авиадвигателей, питания электро- и гидравлической энергией самолетов и вертолетов при их наземной обработке, дозаправке гидросистем и зарядке пневмосистем летательных аппаратов. Габаритные размеры машины: 7455x2560x2475 мм. Масса в походном положении – 10 425 кг. Для обслуживания авиационной техники служит и унифицированный моторный подогреватель **УМП-350-131** производства Прилуцкого завода «Пожмашина». Он предназначен для подогрева авиационных двигателей горячим воздухом, обогрева кабин самолетов и вер-

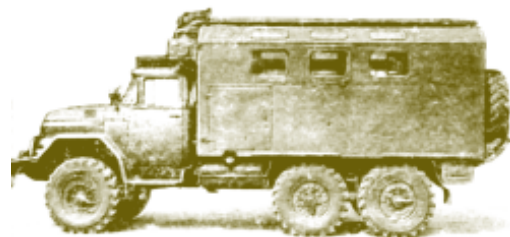


Универсальный подвижный гидроагрегат УПГ-300

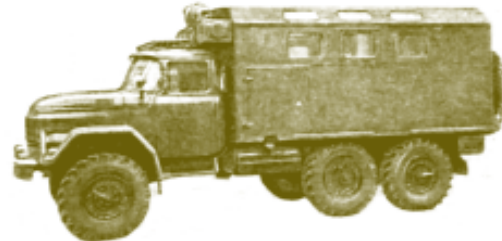




Электроагрегат АПА-50М



Ремонтно-слесарная мастерская MPC-AT



Ремонтно-механическая мастерская МРМ

нефтепродуктов упрощенной конструкции – **АЦ-4,2**, которая может устанавливаться на ЗиЛ-130 и ЗиЛ-131Н. Емкость автоцистерны – 4 200 л, габаритные размеры **АЦ-4,2-131** – 7020х2500х2950 мм, снаряженная масса – 6 050 кг. Для транспортировки и механизированной выдачи топлива и масел использовалась автозаправочная станция **ЛВ-7Б**. Она оснащалась насосом, арматурой и счетчиком выдачи нефтепродуктов. Емкость цистерны – 4 100 л, снаряженная масса – 6 780 кг, габариты 7050х2500х2850 мм. В настоящее время 45-й экспериментальный завод на Украине выпускает автоцистерну **АЦ-4,8-131** емкостью 4 800 л. Габаритные размеры – 6200х2350х2800 мм, собственный вес – 7 100 кг. Кроме машин для заправки техники и перевозки ГСМ, были разработаны и серийно производились автоцистерны специаль-

Модель от Миниграда



Мастерская МЗ



Радиомастерская КРАС-1Р



Кухня автомобильная ПАК-200



цистерны отличались наличием у АЦ-4,3-131 специальных поясов крепления емкости к шасси автомобиля. Технические характеристики этих машин очень схожи. Габаритные размеры: 6856х2455х2480. Объем цистерны АЦ-4,3-131 – 4 400 л, АЦ-4,0-131 – 4 100 л. Снаряженная масса АЦ-4,3-131 – 6 830 кг, АЦ-4,0-131 – 7 060 кг. Для нужд гражданских потребителей Благовещенским арматурным заводом освоена автоцистерна для перевозки светлых

ридные размеры **АЦ-4,2-131** – 7020х2500х2950 мм, снаряженная масса – 6 050 кг. Для транспортировки и механизированной выдачи топлива и масел использовалась автозаправочная станция **ЛВ-7Б**. Она оснащалась насосом, арматурой и счетчиком выдачи нефтепродуктов. Емкость цистерны – 4 100 л, снаряженная масса – 6 780 кг, габариты 7050х2500х2850 мм. В настоящее время 45-й экспериментальный завод на Украине выпускает автоцистерну **АЦ-4,8-131** емкостью 4 800 л. Габаритные размеры – 6200х2350х2800 мм, собственный вес – 7 100 кг. Кроме машин для заправки техники и перевозки ГСМ, были разработаны и серийно производились автоцистерны специаль-

Автомобиль-фургон хлебный обогреваемый АФХО-131



Дезинфекционно-душевая установка ДДА-3 в составе автопоезда



ного назначения. К ним относится авторазливочная станция **АРС-14**, предназначенная для дезактивации, дегазации и дезинфекции вооружения и боевой техники, а также обработки местности жидкими дезактивирующими растворами. Эти машины широко применялись для ликвидации последствий аварии на Чернобыльской АЭС, где на части станций собственными силами устанавливались примитивная защита кабины листовым свинцом для уменьшения проникающей радиации. АРС-14 выпускались на Ивановском заводе «Кранэкс». Габаритные размеры – 6856x2470x2480 мм, снаряженная масса – 6 860 кг, масса перевозимой спецжидкости – 2 500 кг, химикатов – 240 кг. Экипаж – 3 чел. Необходимо упомянуть и об обмывочно-нейтрализационной машине **8Т311М** Торжокского завода «Пожтехника» для нейтрализации емкостей различных изделий от остатков окислителя, выполнения обмывочных операций при работе с высокоагрессивными жидкостями и тушения очагов пожара. Использовалась она в основном в ракетных войсках. Вместимость котла для воды – 1 900 л, вместимость бака для щелочи – 150 л, вместимость отсека для пенообразования

Самосвал на шасси ЗиЛ-131 с предварительным подъемом платформы. Опытный образец



Столовая прицепная СП-32



Столовая автомобильная СА-32



– 100 л. Габаритные размеры – 6900x2500x2680 мм. Снаряженная масса – 8000 кг, расчет – 3 чел.

Пожалуй, одним из самых распространенных спецмашин, выполненных на шасси ЗиЛ-131, являются автомобили, оборудованные кузовами-фургонами. Первоначально базовое шасси оборудовалось фургонами, полученными в наследство от предшественника ЗиЛ-157К – **КМ-157** и **КУНГ-1МД**. Эти кузова-фургоны имели дерево-металлическую герметичную конструкцию и были предназначены для размещения специальной аппаратуры и оборудования. К примеру, на вооружении инженерных войск и формирования гражданской обороны длительное время находилась автомобильная фильтровальная станция **МАФС-3**, смонтированная в кузове-фургоне КУНГ-1МД. Эта станция стала основным средством очистки воды в войсках, широко применялась в районах экологических бедствий для обеспечения населения чистой водой и выпускалась промышленностью в массовом количестве до 1978 г. Кузов-фургон КМ-157 использовался для размещения различных типов передвижных армейских мастерских. В таком кузове монтировалось оборудование подвижной танкоремонтной мастерской **ТРМ-А-70**. В комплект мастерской входили: разборная кран-стрела грузоподъемностью 1,5 т с приводом от лебедки автомобиля, домкрат грузоподъемностью 30 т, палатка, комплект инструмента и приспособлений, электросиловая установка и другое оборудование. Начиная с 1970 г. на оснащение ремонтных подразделений танковых и мотострелковых войск стали поступать мастерские нового поколения, выполненные на базе унифицированных кузовов-фургонов **КМ-131** и **К-131**.

Кузов К-131 бескаркасной конструкции изготовлен из армированных пенопластовых панелей толщиной 26 мм. Наружная обивка – листовая дюралюминий, внутренняя – березовая фанера. Кузов-фургон КМ-131 каркасно-металлической конструкции из панелей, имеющих металлический каркас, заполнен пенопластом. Обшивка наружных панелей крепится к каркасу клепками. На базе этих кузовов-фургонов производилось большое количество различных вариантов, предназначенных для мастерских, радиостанций, командно-штабных машин и другой специаль-

Телескопический автоподъемник АПТ-17Э торжокского завода «Пожтехника»



ной техники. Наибольшее распространение получили машины **МТО-АТ-М1** для технического обслуживания и текущего ремонта армейских автомобилей. Оборудование мастерской позволяло выполнять диагностику, регулировочные работы, слесарно-монтажные, шиноремонтные, сварочные, окрасочные и другие операции. Габаритные размеры: 7470x2450x3380 мм. Снаряженная масса – 10 180 кг. Для ремонта военной автомобильной техники предназначались мастерские **МРС-АТ** (ремонтно-слесарная) и **МРМ** (ремонтно-механическая), которые различались оборудованием и комплектацией. Помимо мастерских общего назначения, существовало большое количество специализированных – электрогазос-

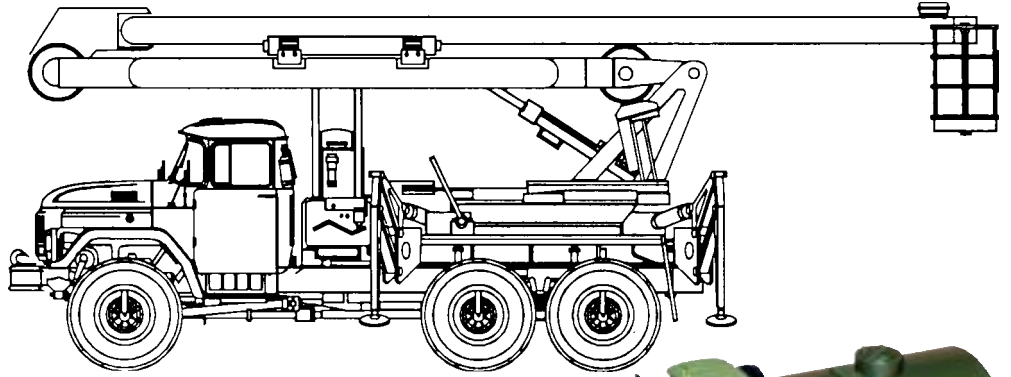
Бурильно-крановая машина БКМ-313



Самосвал для сельскохозяйственных грузов ЗиЛ-Трансмаш-345.000



Машина монтажная МШТС-2АМ



варочные (ЭГСМ-70), мастерские электрооборудования МЭС, МСТ, ремонтно-зарядные станции ПРЭС-70, СРЗ-А и десятки других. На базе ЗиЛ-131 в специальном кузове выпускались радиомастерские КРАС-1Р для ремонта и обслуживания радиотехнической аппаратуры в полевых условиях. Среди командно-штабных машин следует выделить штабной автопоезд, состоящий из машины МШ-3.131 и прицепа ПШ-2. Продовольственная служба вооруженных сил использовала ЗиЛ-131 с кузовом-фургоном КМ-131 для размещения походной кухни ПАК-200. Оборудование кухни позволяло обеспечить горячим питанием 200 чел. личного состава. Масса ПАК-200 – 9700 кг, габаритные размеры – 7525x2380x3320 мм. Кроме кухни шасси ЗиЛ-131 применялось для автомобильной столовой СА-32, которая вместе с прицепом-столовой СП-32 образовывала 64 посадочных места для приема пищи в полевых условиях. Столовые оборудовались раскладным кузовом-фургоном, имеющим откидные борты, перегородки и складывающуюся крышу. Габаритные размеры СА-32 – 7470x2500x3330 мм, СП-32 – 6390x2500x3250 мм, масса машины – 7 900 кг, прицепа – 4 050 кг. Для подвоза хлеба в северных районах страны выпускался хлебный обогреваемый кузов-фургон АФХО-131 грузоподъемностью 2 080 кг. Дерево-металлический кузов-фургон обогревался установкой ОВ-65 и вмещал 130 стандартных лотков с хлебом. Габариты – 7495x2498x2770, масса в снаряженном состоянии – 7 275 кг. Военно-медицинская служба имела на вооружении дезинфекционно-душевую установку ДДА-3 на шасси ЗиЛ-131 и прицепа СМЗ-8326. Она использовалась для дезинфекции одежды, обуви и белья, а также помывки людей в полевых условиях в любое время года. Пропускная способность установки – помывка 144 чел. в час летом, 96 – зимой с одновременной обработкой обмундирования. Размеры установки с прицепом в походном положении 12800x2345x3290, масса с прицепом – 14 275 кг. Очень интересной и сложной по конструкции машиной являлся автомобильный хлебопекарный блок АХБ-2,5, смонтированный на базе автопоезда ЗиЛ-137-137Б с активным приводом колес полуприцепа. Колесная

формула такого автопоезда 10x10. Все оборудование походного хлебозавода размещалось в ку-

зове-фургоном К-137Б2 и предназначалось для выпечки хлеба в полевых условиях как на стоянке, так и при движении машины. Производительность – 2448 кг хлеба в сутки. Габаритные размеры автопоезда – 14820x2500x3582 мм. Масса в снаряженном состоянии – 19150 кг. Шасси для хлебопекарного блока в небольших количествах производил Брянский автомобильный завод, но по ряду причин оно было снято с производства и заменено на активный автопоезд аналогичного назначения, но уже не с гидравлическим, как у ЗиЛ-137-137Б, а с механическим типом привода колес полуприцепа, осуществляемым посредством механической трансмиссии с системой редукторов и карданных валов. Такие шасси выпускал Брянский машиностроительный завод под маркой 60091, а модернизированный хлебопекарный блок получил индекс АХБ-60091. Кстати, помимо походного хлебозавода активный ав-

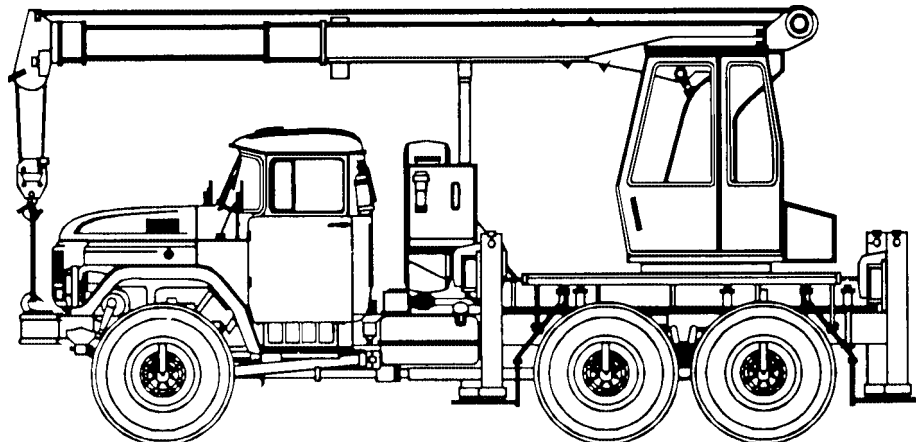


Установка разведочного бурения УРБ-2А-2



Автогидроподъемник ПГА-325

Специальная краново-бурильная машина СКБМ-1





топоезд **6009** (базовая модель) использовался в качестве транспортной машины ракетного комплекса тактического назначения «Точка-У».

Рассказав о специальной технике военного назначения, необходимо упомянуть и ряд машин гражданских специальностей. Почти сразу после начала серийного производства ЗиЛ-131 его шасси было использовано для создания сельскохозяй-



Модель ЗиЛ-131В1 с полуприцепом-цистерной

ственного самосвала с предварительным подъемом кузова. Такая машина даже экспонировалась на ВДНХ в конце 1960-х гг. Однако острая потребность армии в новом грузовике повышенной проходимости не позволила начать серийное производство этой нужной для села машины, а схожую по конструкции самосвальную установку, правда уже на шасси обычного грузовика ГАЗ-53, освоил в 1969 г. Фрунзенский автосборочный завод под маркой ГАЗ-СА3-3502. Сельскохозяйственный самосвал на базе ЗиЛ-131Н производ-

Бортовой прицеп СМЗ-8325 (2-ПН-2м)



Бортовой прицеп СМЗ-8325-01 (2-ПН-2м) с тентом



Штабной прицеп ПШ-1,2 на шасси СМЗ-8326



ства Уральского автомобильного завода был разработан объединением «Уралтрансмаш» в г. Екатеринбурге. **ЗиЛ-Трансмаш 345.000** (такой индекс получил новый самосвал) имел самосвальный кузов объемом 6 куб.м грузоподъемностью 5 т с разгрузкой на три стороны. В конце 1990-х гг. планировалось создать самосвальный автопоезд на основе этого самосвала, но отсутствие заказов на машины данного класса приостановило дальнейшие работы.

В связи с резким сокращением Вооруженных Сил отпала необходимость в полноприводных грузовиках армейского назначения и тысячи ЗиЛ-131 остались невостребованными. Как транспортные автомобили они мало соответствовали требованиям гражданских потребителей и, как следствие, на их базе в спешном порядке началось освоение различных специализированных машин. Большую группу составляли вахтовые автобусы. Практически все производители военных кузовов-фургонов разработали и освоили пассажирские варианты специализированных транспортных средств. Наглядным примером может служить вахтовая машина **ВМ-131** предприятия «Крона», предназначенная для перевозки бригад лесозаготовителей в условиях бездорожья. Количество мест – 20, масса вахтовой машины 7 450 кг, габариты – 7276x2410x3248 мм. Пассажирский кузов был создан на основе армейского кузова-фургона типа «КУНГ». Широкое распространение получили автоподъемники на шасси ЗиЛ-131Н. Монтажная машина **МШТС-2АМ** способна поднимать людей и грузы общей массой до 350 кг в люльках на высоту до 18 м. Масса машины – 10 185 кг. Габаритные размеры в транспортном положении – 9850x2500x3500. Аналогичное назначение имеют: телескопический автоподъемник **АПТ-17Э** Торжокского завода «Пожтехника» грузоподъемностью 300 кг и автогрузоподъемник **ПГА-325** грузоподъемностью 250 кг с максимальной высотой подъема 25 м. Среди спецтехники нужно выделить бурильные установки. Специальная бурильно-крановая машина СКБМ предназначена для бурения скважин диаметром 0,35–0,6 м на глубину до 4,5 м и подъема людей, материалов и инструментов на высоту до 12,5 м. Масса машины – 10425 кг, габаритные размеры – 7000x2500x3700 мм. Бурильно-крановая машина **БКМ-313** Алапаевского завода «Стройормаш» незаменима при установке опор электрических и телефонно-телеграфных сетей. Она способна бурить скважины диаметром от 0,36 до 0,80 м на глубину до 5 м. Грузоподъемность кранового оборудования 1,25 т, масса машины 8 500 кг, габариты – 8300x2500x3700 мм. Для бурения геофизических и структурно-поисковых скважин на нефть и газ с очисткой забоя служит установка разведочного бурения **УРБ-2А-2**. Условная глубина бурения – 300 м, диаметр бурения первоначальный – 0,19 м. Снаряженная масса установки – 9600 кг, габариты в транспортном положении – 7850x2450x3400. Большое количество машин использовалось в качестве трубопроводов, лесовозов, самогрузчиков с гидроманипуляторами и другой техники самого разнообразного назначения.



Хлебопекарный блок АХБ-60091 на шасси активного автопоезда модели «60091»



Вахтовая машина ВМ-131 предприятия «Крона»



Штабной автопоезд МШ-3.131 с прицепом ПШ-2



Авторазливочная станция АДС-14 в действии

В данной статье не рассмотрены пожарные машины на шасси ЗиЛ-131, специальные машины ракетных войск стратегического назначения, техника ПВО, ВМФ, войск связи и еще десятки других уникальных профессий «сто тридцать первого». Хочется верить, что настанет черед и этих изделий.

Автомобиль тяжелого понтонного парка ТПП





Сегодня ХК «АвтоКрАЗ» – единственный производитель грузовой техники в Украине. Самое большое количество из всей выпускаемой продукции приходится на самосвалы, что объясняется устойчивым спросом на них. Это целая



Автокран КС-557КР на шасси КрАЗ-260.
Фото А. Кобриц

гамма трехосных автомобилей, различных по грузоподъемности (от 13 до 18 т) и по объему самосвальной платформы (от 9 до 29 куб. м). Так, к примеру, сельскохозяйственный самосвал **КрАЗ-6130С4** с двадцатикубовым громадным кузовом не знает себе конкурентов в своем классе ни на «КамАЗе», ни на «Урале», ни на «МАЗе».

Вот здесь как раз и время сказать о том, что с середины 1990-х годов на «КрАЗе» принята своя, особая система индексации на выпускаемые автомобили:

- первая цифра обозначает класс машины, в зависимости от ее полной массы;
- вторая – порядковый номер;
- следующие две цифры – уменьшенная в 10 раз мощность двигателя в л.с.;
- буква обозначает тип автомобиля;
- цифра после буквы указывает на число ведущих колес.

Пример: КрАЗ-6130С4

- 6 – полная масса свыше 20 т;
- 1 – уровень разработки;
- 30 – мощность 300 л.с.;
- С – самосвал;
- 4 – число ведущих колес;

Однако часть машин могут нести прежнюю индексацию.

Необходимо дать некоторые пояснения к моделям, показанным к таблицам.

Самосвал **КрАЗ-6125С4** является модернизацией самосвала КрАЗ-6510 и отвечает сертификационным требованиям, имеет дополнительно установленный кондиционер, 2-ступенчатый редуктор в трансмиссии и проходные мосты, скорость передвижения по трассе на 10 км/час больше, чем у КрАЗ-6510. **КрАЗ-65032-040** – самосвал улучшенной проходимости с колесной формулой 6х6, что обуславливает его эффективное использование в условиях бездорожья и на дорогах с низким коэффициентом сцепления. Оригинальная система очистки воздуха для двигателя позволяет эксплуатировать его в условиях повышенной запыленности. Этот самосвал может быть оборудован одной из трех платформ: 9; 10,5; 12 куб. м. На его базе существует модификация грузоподъемностью 18 т. Самосвал **КрАЗ-7133С4** – новейшая разработка завода, имеющая колесную формулу 8х4. Облегченная самосвальная платформа объемом 20 куб. м предназначена для перевозки грузов объемным весом до 0,8 куб. м/т. На базе шасси 8х4 возможно создание различных специализированных и специальных автомобилей (крановых установок, бетоносмесителей, буровых установок). Как пример разнообразия оборудования шасси 8х4 можно назвать совместную разработку с НПО «Авиатехнология» (Россия, г. Москва) аэродромного топливозаправщика **ТЗА-30** с цистерной 30 куб. м, который отвечает международным нормам к технике такого класса. Сейчас он проходит эксплуатационные испытания. Есть в гамме кременчугских самосвалов и двухосные **КрАЗ-5124С2**.

На втором месте после самосвалов стоят «чистые» шасси, которые, несмотря на очень большую конкуренцию со стороны МАЗов, КамАЗов, «Уралов», продолжают пользоваться спросом у изготовителей кранов, «миксеров», бурового оборудования. Учитывая пожелания заказчиков и борясь за каждого клиента в нелегкой конкурентной борьбе, завод стал устанавливать



на некоторые модели удлиненную кабину со спальным отсеком для «дальнобойщиков». Были попытки устанавливать более мощные, более экологически чистые зарубежные двигатели, но тут же открывалась другая, может быть, даже более важная сторона – дороговизна. Разнообразием шасси множество, и отличаются они колесной формулой (4х2, 6х4, 6х6, 8х4, 8х6), базой шасси, двигателями, конструкцией кабины, дополнительным оборудованием.

Седельные тягачи составляют значительную долю в ассортименте завода и предназначены для буксировки различных полуприцепов по дорогам с твердым покрытием. В гамме автомобилей КрАЗ есть двух-, трех- и четырехосные шасси с различными базами, кабинами и двигателями. Седельные тягачи эксплуатируются с полуприцепами челябинского и минского заводов, а также ВАРЗ-DOLL-DSAN-27, ВАРЗ-9592, **КрАЗ-DOLL-H401С3**. Необходимо отметить автомобили **КрАЗ-6443** и **КрАЗ-6443-82** (6х6), у которых увеличен дорожный просвет, полный привод и, что особенно важно, – возможность работы в составе автопоезда полной массой до 60 т! КрАЗ-64431 (6х4) не сильно отстает от собрата, так как полная масса автопоезда – 42 т (!), он выпускается и с укороченной рамой (**КрАЗ-65101-200**).

Автомобили с грузовыми платформами и автомобили повышенной проходимости также остались в ассортименте завода. В процессе экспериментов и творческих поисков появился **КрАЗ-5131ВЕ** (4х4) – автомобиль с цельнометаллическим кузовом и брезентовым тентом, двухосный, полноприводной, с односкатной ошиновкой ис-



КрАЗ-64431 с 3-осным самосвальным полуприцепом DOLL-H403С3

Самосвал КрАЗ-7133С4-Д10



Аэродромный топливозаправщик ТЗА-30 на шасси КрАЗ-7133Н4



КрАЗ-5124Р2-Д10



Самосвал КрАЗ-65032



Самосвал КрАЗ-65032-040



Самосвал КрАЗ-65032

пользуется для перевозки грузов или людей, буксировки транспортных или специальных прицепов, а также самолетов на аэродромах. Так, при буксировке по бетонному покрытию аэродрома, допустимая масса буксируемого самолета может достигать 70 т! Коль уж речь зашла о двухосниках, то необходимо отметить **КрАЗ-5133В2** (4х2) – грузовой автомобиль с тремя открывающимися бортами, бывает с высокой обрешеткой на переднем и боковых бортах, выпускается с дугами и тентом, может буксировать различные прицепы полной массой до 18 т, а вот допустимая масса всего автопоезда – 36 т. Начата разработка нового семейства автомобилей и их шасси колесной формулой 8х4 – **КрАЗ-7133Н4** и колесной формулой 8х6 – **КрАЗ-7133Н6** с двигателями ЯМЗ-238ДЕ2, отвечающим экологическим нормам Евро-2. Предусмотрена комплектация автомобильного шасси с закрепленной на промежуточной опоре коробкой отбора мощности, которая позволяет совершать отбор мощности до 120 л.с. На шасси КрАЗ-7133Н6 будет установлена раздаточная коробка автомобиля КрАЗ-6322. На первичном вале раздаточной коробки предусмотрена возможность установки коробки отбора мощности до 180 л.с. при движении и полного отбора мощности на стоянке.

Лесовозная техника из Кременчуга, пользующаяся на протяжении многих десятков лет устойчивым спросом, также стоит на конвейере и составляет основу автопарка лесозаготовительных хозяйств. Но, помимо лесовозов с прицепом-ропуском, внедряется новая техника. Заказчикам, работающим с древесиной, предлагается автомобиль-сортиментовоз **КрАЗ-6133М6-Д10** для перевозки сортиментов (доска, брус) длиной до 6 м, с погрузочно-разгрузочным устройством, установленном стационарно в задней части автомобильной платформы. Грузоподъемность манипулятора 2 т, а вылет стрелы – 7,1 м, что позволяет производить загрузку как самого автомобиля, так и специального прицепа **КрАЗ-А181М2**.

Коллектив холдинговой компании «АвтоКрАЗ» постепенно наращивает темпы производства, строит новые автомобили, с оптимизмом смотрит в будущее, имея в активе совершенно новые разработки и непредсказуемые идеи.

Вехи истории

- 1941 г.** – намечено строительство авиазавода на северной стороне г. Кременчуга
- 1945 г.** – приказ Наркомата путей сообщения о строительстве завода мостовых конструкций и механического завода
- 1956 г.** – завод перепрофилировали в Кременчугский комбайновый
- 1957 г.** – выпущено 10 000 комбайнов **КУ-2А**
- 1958 г.** – постановление ЦК КПСС и СМ СССР о создании в Кременчуге завода большегрузных машин
- 1959 г.** – собраны два первых 10-тонных само-

Самосвал КрАЗ-7133С4-Д10



Самосвал КрАЗ-7133С4



Самосвал КрАЗ-65032



Седелный тягач КрАЗ-5444



Шасси КрАЗ-65053



Самосвал КрАЗ-65055



Самосвал КрАЗ-65055



свала **Днепр-222**

– выпущен 7-тонный **КраЗ-214** повышенной проходимости

– начал выпуск 12-тонного грузовика **КраЗ-219**

1960 г. – впервые КраЗы пошли на экспорт

1963 г. – замена 12-вольтового электрооборудования КраЗов на 24-вольтовое

– выпущен 25-тысячный автомобиль

1965 г. – начал выпуск **КраЗ-256, КраЗ-257, КраЗ-258**

– совершен пробег Кременчуг – Москва – Ленинград – Таллин – Рига – Калининград – Минск – Кременчуг

– выпущен 50-тысячный автомобиль

1968 г. – выпущен 100-тысячный КраЗ

1972 г. – автопробег Кременчуг – Бухара

1976 г. – создано производственное объединение «АвтоКраЗ»

– выпущен 250-тысячный автомобиль

1978 г. – начато серийное производство **КраЗ-250**

1982 г. – начал выпуск **КраЗ-260**

1984 г. – выпущен 500-тысячный автомобиль

1985 г. – автомобилю КраЗ-250 присвоен государственный Знак качества

1989 г. – полностью прекращен выпуск автомобилей старых модификаций

1990 г. – начата разработка нового семейства

1991 г. – создана внешнеторговая фирма «КраЗ»

1992 г. – начал выпуск **КраЗ-6510, КраЗ-650321**

1993 г. – собраны первые двухосные **КраЗ-5444**

– вручен приз «Дуга Европейской Золотой Звезды» (Мадрид)

– вручен «Европейский приз за качество» (Париж)

1994 г. – собирается экспериментальная партия **КраЗ-65032**

1995 г. – создано открытое акционерное общество «Кременчугский автомобильный завод», которое в дальнейшем стало холдинговой компанией «АвтоКраЗ»

2001 г. – возобновлена поставка на экспорт

– за год собрано 2 012 автомобилей

| | Длина, мм | Полная масса, кг | Грузоподъемность, кг | Макс. скорость км/ч | |
|--|---------------------------|------------------|----------------------|---------------------|-----|
| | | | | | |
| | КРАЗ-А181К2 | 8245 | 18000 | 13000 | 100 |
| | КРАЗ-А181М2 | 9130 | 18000 | 12500 | 72 |
| | ВАЗ-ДОЛЛ-ДСАН-27 | 13620 | 33680 | 27000 | 105 |
| | ВАЗ-9592 | 7810 | 39000 | 30000 | 60 |
| | КРАЗ-ДОЛЛ-Н401С3 | 8700 | 40000 | 29000 | 100 |
| | КРАЗ-260-016 | | | | |
| | КРАЗ-6322-016 | | | | |
| | КРАЗ-260-150 | | | | |
| | КРАЗ-6322-150 | | | | |
| | КРАЗ-5131ВЕ | | | | |
| | КРАЗ-5131НЕ | | | | |
| | КРАЗ-260В-016 | | | | |
| | КРАЗ-6446-016 | | | | |
| | КРАЗ-260Г-016 | | | | |
| | КРАЗ-63221-016 | | | | |
| | Сортиментовоз КраЗ-6133М6 | | | | |



КРАЗ-65101-КМБ-15

Автомобиль с погрузочным манипулятором

Грузоподъемность манипулятора 6.3 тн



КРАЗ-260Г-033

Автомобиль-контейнер

Вместимость платформы 25 м³



КРАЗ-6133M6-D10

Автомобиль-сортиментовоз

Грузоподъемность манипулятора 2.0 тн
Вылет стрелы 7.1 м



КРАЗ-АЦ-10-260

Автомобиль-топливозаправщик

Вместимость 10 м³
Четыре раздаточных рукава



КРАЗ-65101-100-ЦВ-11.0

Автомобиль-цистерна

Вместимость 11.0 м³
Три секции из нержавеющей стали с термоизоляцией



КРАЗ-АЦПТ-7.6-260

Автомобиль-цистерна

Вместимость 7.6 м³
Две секции из алюминиевого сплава с термоизоляцией



КРАЗ-65101-АБС-7

Автомобиль-миксер

Вместимость барабана 7.0 м³



КРАЗ-260-ЭОВ-4422

Автомобиль-экскаватор

Вместимость ковша 0.8 м³



КРАЗ-6444-КДМ-1502

Автомобиль-асфальтовый котел

Вместимость котла 8.2 м³



КРАЗ-260Г-3894ТА

Коротажный автомобиль



КРАЗ-65101-КС-557КР

Автомобиль-кран

Грузоподъемность 30 тн
Высота подъема 27 (42) м



КРАЗ-5444-ЛТ-191

Автопоезд-щелповоз

Вместимость платформы 28(40.8)м³
Грузоподъемность 13.3 тн



КРАЗ-65101-МГП-28.04

Автомобильная вышка

Грузоподъемность 0.3 тн
Высота подъема 28 м



КРАЗ-6443-АТЗ-40

Автомобиль-топливозаправщик

Вместимость 40.0 м³



КРАЗ-65101-А50МА

Агрегат для ремонта скважин

Высота мачты 22 м
Диаметр скважины 142 мм



КРАЗ-5444-82-ВАРЗ-DOLL-DSAN-27

Автопоезд

Вместимость платформы 86 м³ Грузоподъемность 27 тн



КРАЗ-260-ТВ1-20

Автомобиль-трубовоз

Грузоподъемность 19 тн Длина трубы 12-36 м

- ХК «АвтоКрАЗ» получила прибыль в 47 млн. гривен
- построен **КрАЗ-7133С4** (8x4)
2002 г. - разрабатываются шасси и автомобили нового семейства с колесными формулами 8x4



КрАЗ-25551 (Губских)



КрАЗ-6443 (ВИКО-модель)

(КрАЗ-7133Н4) и 8х6 (КрАЗ-7133Н6) и ярославскими двигателями ЯМЗ-238ДЕ2, которые отвечают экологическим нормам Евро-2

Полуприцеп самосвальный DOLL-H401C3 (Киммерия)



© Фото Аленсандра Уильяма

ТУПОРЫЛЫЙ «ФОРД»

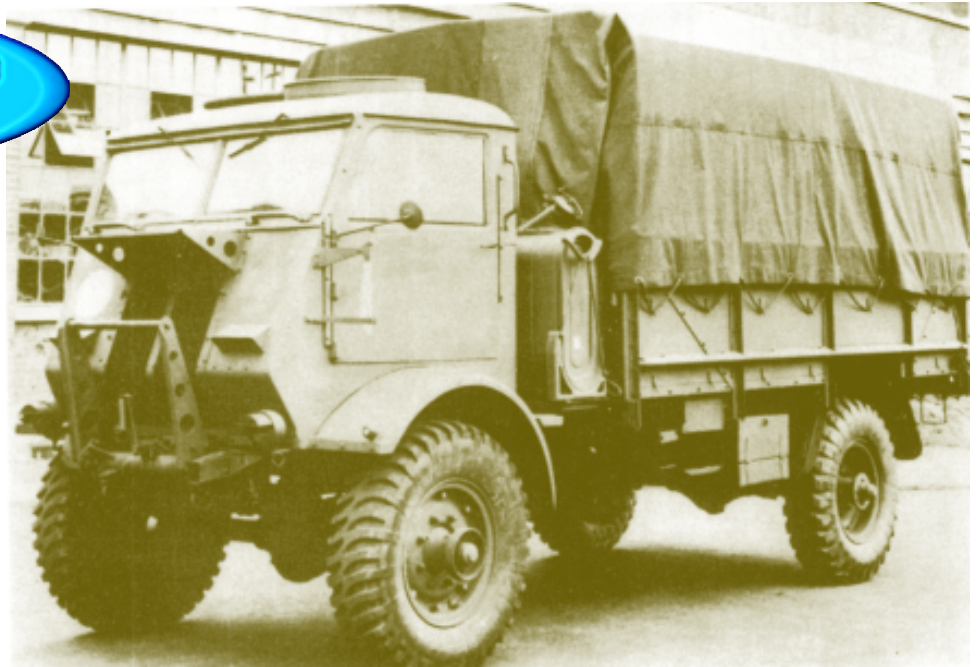
Люциус СУСЛАВИЧЮС

г. Вильнюс (Литва)

Ту встречу я все еще смутно помню, хотя прошло уже 45 лет. Мы, трое десятиклассников из Каунаса, шли по улице в пригороде Риги, искали школу, с которой, как тогда было модно, дружила наша. Был пасмурный день, обычный для января в Прибалтике, и, увидев вдаль какой-то необычный грузовик, я даже и не подумал вытаскивать верную «Смену» – все равно снимок вряд ли получился бы. А зря, стоило попытаться, потому что автомобиль оказался доселе не виданным. Какой-то узкий и высокий, на больших односкатных колесах с непривычной в те годы кабиной над двигателем, он неспеша прокатил мимо и исчез за поворотом. Мы заспорили – где же сидит водитель: справа или слева... Так и не решив ничего, потопали дальше.

Лет через восемь фото удивившего меня грузовика я увидел в маленьком зеленом справочнике, изданном в 1946 г. Его мне подарил отставной полковник-автомобилист, работавший в ДОСААФ. Автомобиль имел руль справа и назывался Ford WOT 8. Это был один из многих армейских автомобилей, поставлявшихся в СССР по ленд-лизу. Возможно, тот, рижский экземпляр, и был последним, оставшимся на ходу в СССР...

Ford WOT 8 начиная с 1942 г. поставляли англичане. Это был небольшой – класса «30 cwt», а проще говоря – полутонный грузовик нового поколения типа 4x4, какие английские фирмы стали срочно разрабатывать взамен старых моделей типа 4x2 в 1940 г. Их



основные особенности – кабина над двигателем, привод на все колеса, односкатная оши-

Позтому трехтонка Ford WOT 6 была новой моделью, резко отличавшейся от престижных



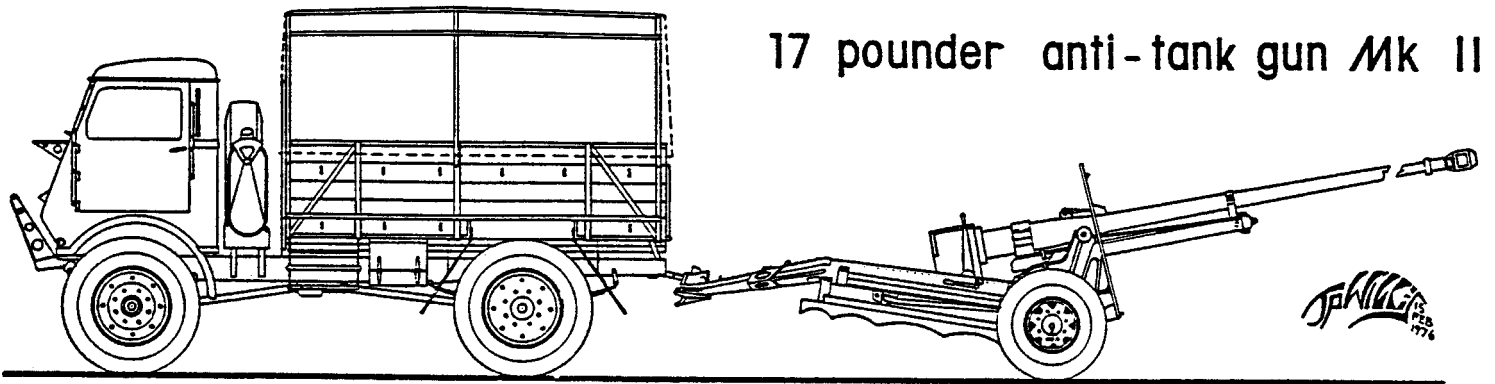
военных «фордов», тем не менее на WOT 6 использовались те же основные, хорошо отработанные в производстве агрегаты: нижнеклапанный V8 двигатель, мощностью 85 л.с. при 3 800 об/мин и рабочим объемом 3,62 л, 4-ступенчатая КПП, мост типа «Timken» с разъемным картером. Новыми были рама, двухступенчатый демультипликатор, передний ведущий мост и двухместная кабина, установленная над двигателем. База 3 645 мм, колея по грунту – 1 790 мм спереди и 1 655 мм сзади. Благодаря шинам большого диаметра размером 10,50–20” «форд» имел приличный клиренс – 305 мм. Интересной деталью был открыто выступавший из кабины закрепленный на переднем конце правого лонжерона рамы рулевой механизм типа «червяк и ролик». Вместо привычного буфера переднюю часть прикрывала склоненная вперед сварная рама. Кузов откидных скамеек не имел.

Такой вот WOT 6 пошел в серию. Всего за годы войны их было выпущено 30 тыс., и служили они аж до 1962 г.! Было много автомобилей различного назначения, в том числе передвижная мастерская, аварийно-техническая, фургоны различного назначения, автоцистерны. Лишь в одном облике WOT 6 не выпускался – в варианте тягача для артиллерии. И когда такой тягач понадобился для буксировки 17-фунтовой пушки, был создан Ford WOT 8 – укороченная 1,5-тонная версия стандартного WOT 6. Будучи во всем похожим на «старшего брата», WOT 8 имел более короткую базу – ровно 3 000 мм и соответственно меньшие размеры (5 100x2 290x2 750 мм) и

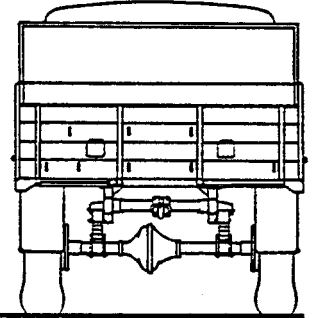
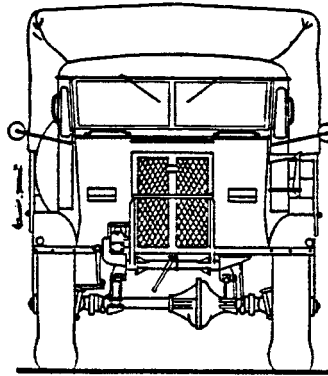
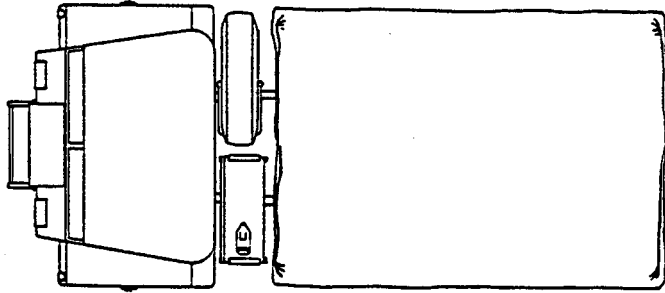


новка. Этим они и отличались от американских армейских автомобилей, имевших классическую компоновку и стандартные колесные диски коммерческого типа.

Английское подразделение концерна «Ford» для нужд войск британского содружества выпускало несколько моделей армейских грузовиков разных классов, в номенклатуре завода обозначенных индексом «WOT», однако все они имели шасси типа 4x2 или 6x4.



17 pounder anti-tank gun Mk II



FORD WOT 8 30 cwt 4x4

меньший вес (4 080 кг). Учитывая меньший вес, изменили также передаточное число главной передачи (6,67 вместо 7,6), внутренние размеры платформы – 2 890x2 090x730 мм.

Первые сотни Ford WOT 8 немедленно

были отправлены в Северную Африку для 8-й британской армии, сражавшейся с немецким «Африканским корпусом». Но вскоре туда же массово пошли аналогичные «форды» и «шевроле» канадского производства, причем они

отправлялись в ящиках полусобранными, что было выгоднее для транспортировки морским путем. WOT 8 остался невостребованным, и большинство из 2 516 шт. были направлены в рамках «ленд-лиза» в Советский Союз.

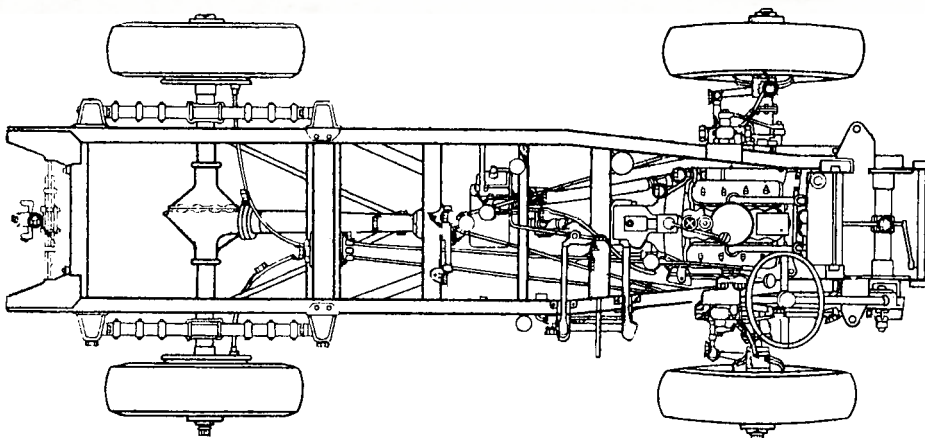
Для водителей Ford WOT 8 была издана инструкция на русском языке. Из нее можно почерпнуть ряд интересных сведений о конструкции автомобиля. Он не имел централизованной подкачки шин, однако комплектовался специальным компрессором с приводом от двигателя. Более того, для опускания или подъема находившейся между кабиной и кузовом «запаски» имелся специальный пневматический механизм! Зато тормоза были с механическим приводом...

Бензиновый бак также находился в промежутке между кабиной и кузовом. Он состоял из двух баков: основного и резервного. Резервный бак помещался внутри основного бака. Емкость основного бака 157 л (35 галлонов), резервного – 9 л (2 галлона).

Были и другие интересные особенности. Например, горизонтальная площадка над верхней кромкой радиатора, придававшая кабине странноватый вид, вроде разинутой пасти.

В общем объеме поставок автотехники Ford WOT 8 составил доли процента и «шоферской легендой» не стал. Тем не менее он заслуживает внимания, т.к. его компоновка в последующие десятилетия многократно копировалась конструкторами армейских вездеходов, доказав тем самым свою жизнеспособность.

Кстати, а знаете как расшифровываются буквы WOT? Просто – War Office Type!



ЛИФТ ДЛЯ САМОЛЁТА

Максим ШЕЛЕПЕНКОВ

Москва



Меня как коллекционера не может не радовать тот факт, что моделей наших, отечественных автомобилей становится всё больше и больше. Чаще всего это единичные или мелкосерийные экземпляры, зато какой выбор! Только есть одно маленькое «но», – большинство производителей копируют одни и те же автомобили, наступая, друг другу на пятки. Да, у кого-то получается лучше, у кого-то дешевле. Но если у меня уже есть «Победа» в коллекции, то мне хоть десять новых «Побед» давай, я её не куплю, мне уже эта модель не интересна. Хочется нового, оригинального. Но для того что бы сделать интересную модель, мало только одного желания, нужна качественная информация по прототипам. Я прекрасно знаю, как нелегко бывает найти интересующие тебя чертежи, фотографии, да и просто информацию, полезную для изготовления модели. Много лет я занимаюсь поиском и систематизацией подобного материала. Наверное, пришла пора кое-чем поделиться и с производителями моделей, и просто с самодельщиками, мастерами свои модели на кухне...

Появление автомобиля, о котором пойдёт речь сегодня, вызвано тем, что самолёты гражданской авиации становились всё больше и выше. Уже стало невозможно даже дотянуться из кузова обычного грузовика до двери лайнера, а не то чтобы закинуть туда пару коробок или мешков. Для облегчения погрузочно-разгрузочных работ в гражданской авиации родился новый тип автомоби-

ля – автолифт. И первым его серийным представителем в СССР стал АЛ-2.

Видимо, в конце 1950-х гг., когда создавался этот автомобиль, было ещё не совсем понятно, как он должен выглядеть, а может быть, свою роль сыграла тогдашняя мода на грузовые автомобили с автобусными кузовами (ПАЗ-657, ГЗТМ-56, ТА-9 и др.). Но в результате автолифт, созданный на изменённом шасси грузовика ГАЗ-51, получился очень своеобразным. В транспортном состоянии этот автомобиль больше походил на автобус, чем на фургон. К тому же дизайн кабины очень напоминает один из автобусов того времени – РАФ-251. Всё меняется, когда автомобиль находится в рабочем положении, фургон вместе с колёсными арками, поднимается на высоту 4 м!

Автолифт АЛ-2 выпускался с 1960 г. до начала 1970-х гг. на Рижском механическом заводе гражданской авиации. Впоследствии его заменили более простыми и дешёвыми автолифтами на шасси стандартных грузовиков КАЗ и ЗиЛ. Поэтому только АЛ-2 обладал оригинальной кабиной и фургоном. Кстати, большинство поверхностей у автолифта ровные, без «архитектурных» излишеств, их в модели повторить несложно. Несложно воспроизвести в действии на модели и подъёмный механизм типа «ножницы». На фотографиях и схеме автолифта не только очень хорошо просматривается этот механизм, но и понятен принцип его работы. Для того чтобы сделать этот механизм работающим на модели, нужно предусмотреть несколько фиксированных положений механизма и с их помощью регулировать подъём кузова. Специфика работы автолифтов состоит в том, что загрузка фургона происходит сзади, у эстакады склада или цеха питания (в зависимости от перевозимого груза), а разгрузка в самолёт происходит спереди, с помощью передней площадки. Задняя дверь имеет горизонтальный разъем. Нижняя часть опускается вниз в виде трапа, до горизонтального положения, верхняя – подымается вверх. Передняя площадка одновременно является и передней дверью фургона. При подъезде к воздушному лайнеру она, открываясь, принимает горизонтальное положение и по ней происходит разгрузка фургона. Для предупреждения повреждения обшивки самолёта на верхней кромке площадки предусмотрены резиновые буфера. Для того чтобы водитель имел возможность контролировать подъём кузова и подачу площадки к люку лайнера, в верхней части кабины сделаны два больших застеклённых окна. Такие стёкла тогда называли

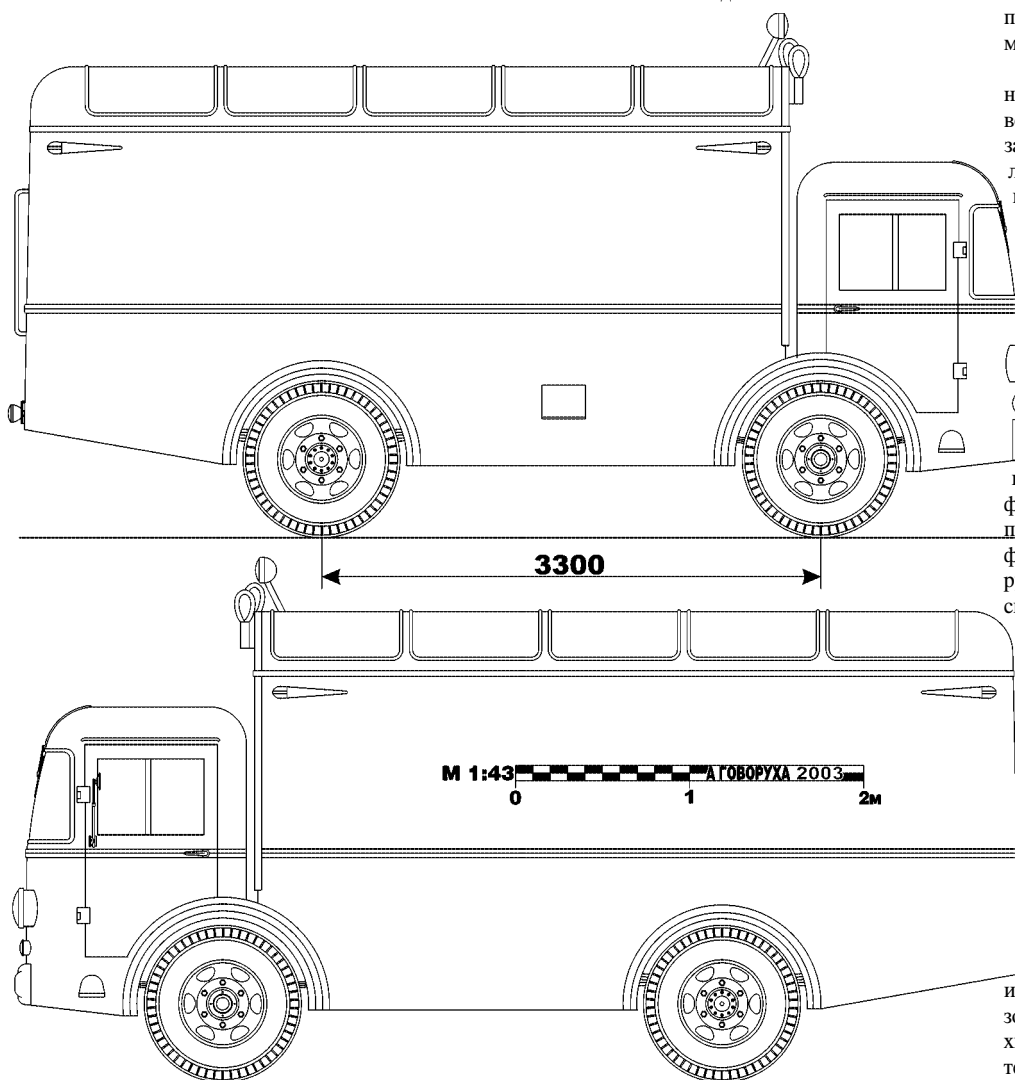




Фото А. Новикова



Фото А. Новикова

«дымчатыми» (а сейчас «тонированными») и устанавливали на скатах крыши большинства автобусов. Такие окна сделаны и на крыше фургона для освещения внутреннего пространства. Интересно, что количество таких окон на крыше фургона на машинах разных лет выпуска могло различаться. Различным было положение на машинах масляного бака гидравлической системы, соответственно различалось и местоположение дверцы заливной горловины. Имела разную конструкцию подножка кабины – на одних машинах она была в виде арки, на других, в виде приваренной ступеньки. Разными были на автолифте ограждения на передней площадке. На крыше автомобиля для работы в тёмное время суток установлена стандартная фара-искатель. Машина окрашивалась в стандартные для того времени цвета наземной авиационной техники – оранжевый с белым. Естественно, оранжевый низ, белый верх. Внутри фургон также окрашивался в белый цвет. Надпись и эмблема «Аэрофлота» на автомобиле присутствовали почти всегда. Непосредственно в аэропортах на двери кабины наносился гаражный номер. Номера государственной регистрации такие машины не имели, так как не эксплуатировались за пределами лётного поля.

Вот некоторые технические данные автолифта:

Объём кузова – 1–6 куб. м, площадь – 10 кв. м. Размеры откидной площадки – 2,24x1,67 м. Привод для подъема платформы – электрогидравлический, скорость подъема – 9 см/с. Максимальная высота подъема – 4,2 м. Управлять подъемом фургона можно было и с выносного пульта. Грузоподъемность автомобиля – 1,5 т. Скорость передвижения 45–50 км/ч.

В заключение хочу привести несколько строк из инструкции по эксплуатации автолифта:

«Подъезд к самолётам передней площадкой необходимо производить следующим образом: подъехать к люку самолёта по ориентиру (ряд заклёпок на фюзеляже, окно) так, чтобы остановить площадку на расстоянии 50 мм (!) от обшивки самолёта и поставить машину на ручной тормоз.

По окончании погрузочно-разгрузочных работ автолифт отводится на

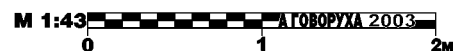
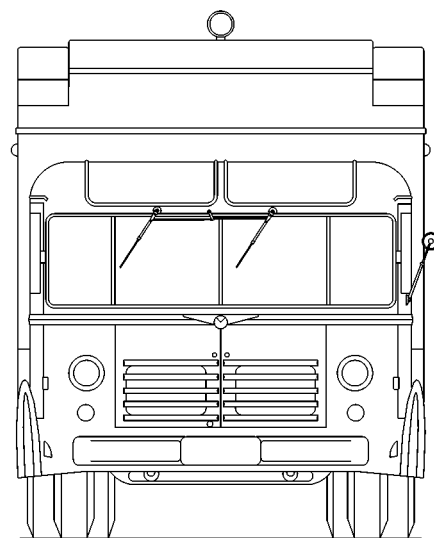
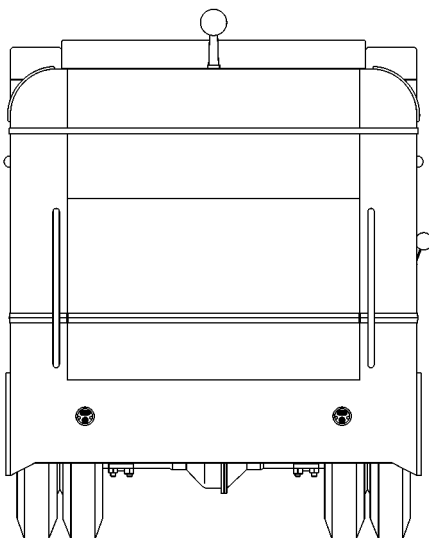
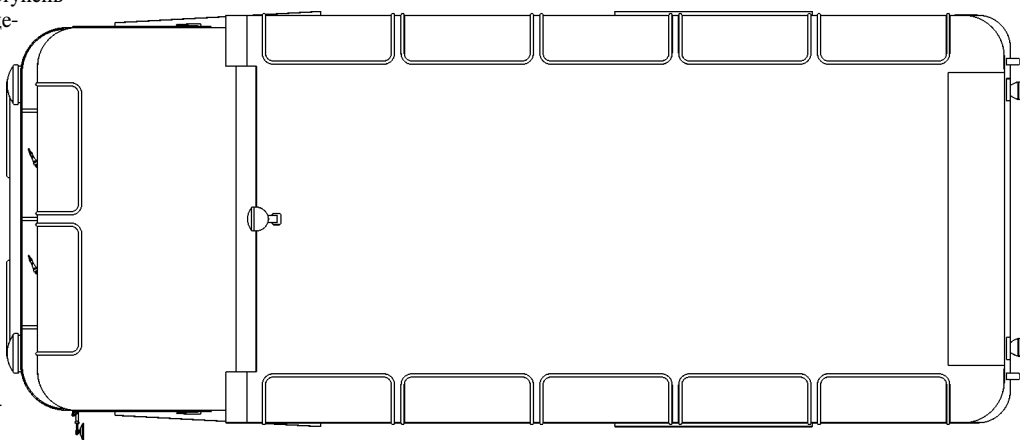


5...10 м от самолёта, после чего кузов опускается в транспортное положение.

Маневрирование автолифта между последовательно обслуживаемыми самолётами производится только при кузове, полностью опущенном в нижнее положение».

Скажите, разве у вас ещё не появилось желание приобщить к своей коллекции модель автолифта АЛ-2?

автолифта АЛ-2?



РУССКАЯ КОЛЛЕКЦИЯ НЕМЦА УДО БУРХАРЦА

Станислав КИРИЛЕЦ



Взрослые мужчины иногда как дети – любят машины. Не игрушки, но масштабные модели. Эта любовь сопровождает нас с детства. Ну кто из нас не бежал вслед автомобилям, вдыхая запах бензина, кто не любовался хромом лимузинов и не восторгался ревом дизельных моторов? И если для нас были редкостью те минуты радости, когда мы, мальчишки, случайно видели какой-нибудь иностранный Mercedes или Volvo, то для жителей западной Европы такие вопросы были не в диковинку, зато МАЗов и «Уралов» они не видели...

Удо Бурхарц (Udo Burcharts) – 40-летний мужчина, живет в самой западной части Германии, недалеко от Аахена. Лет 15 назад он увлекся необычным хобби – Удо собирает модельки автомобилей в масштабе 1:43. Таким хобби увлечены миллионы людей, ничего необычного, если не считать экзотического направления его коллекции – господина Бурхарца интересуют только советские и российские модели.



дый пфенниг откладывали на строительство дома, поэтому о дорогом Mercedes и даже о доступном Opel или VW не могло быть и речи – в целях экономии купили VA3-2105. Потом были VA3-2104, VA3-2108 – самые дешевые в то время автомобили на европейском рынке. Про их ужасное качество в Германии ходили анекдоты, прохожие провожали его улыбками – смелый парень, не боится ездить на этих русских колымагах. А Удо был доволен. Его «Лады» оказались надежными и удобными, крепкими и долговечными. Особенно модели VA3-2105 и VA3-2104 Lada Nova были хороши, «Самара» немного разочаровала, он ожидал большего от переднеприводной новинки, но в принципе и она не часто подводила. С тех пор и появилось увлечение советскими автомобилями. Прошло время, дом построили, родился сын ... материальное положение улучшилось и позволило купить нормальный автомобиль. Соседи больше не смеялись. Удо ездит теперь на Nissan. Но привязанность к «Ладе» осталась, теперь эта любовь перешла к российским моделям в масштабе 1:43.

Купив по случаю свои первые модельки – серийные «Волги», «Москвичи» и «Лады» производства фирмы «Агат», Удо был приятно удивлен их неплохим качеством. Особо понравилось наличие различных открывающихся де-





талей, их массивность и устаревшая ностальгическая технология производства. В Германии подобные модели стали с конца 1980-х годов уступать место новым High-Tech технологиям фирмы «Schabak», а позже «Minichamps» или «Schuco», где совершенство доведено до абсур-



да. Современные модели настолько точны и безукоризненны, так хорошо детализированы, что их и в руки-то боишься взять, ну а чтобы ими «играться», как дети, не может быть и речи. Массивные же русские модели завода «Агат/Тантал» так и остались симпатичными, немного грубоватыми миниатюрами 1970-х гг. – на-



стоящий DieCast. Они не так скучны, как знаменитые «миничампы», их не страшно дать и в детские руки.

Позже познакомился Удо и с самоделками. В 37 лет, перенес несколько операций на позвоночнике (следствие тяжелой работы водителя), он получил инвалидность и досроч-



ную пенсию – с тех пор появилось много свободного времени, которое полностью отдано любимому хобби. Коллекция моделей «made in USSR» Удо Бурхарца, пожалуй, одна из самых больших коллекций своего рода в Герма-



нии – недавно Удо перешагнул заветную черту в 500 шт. За многие годы в ней собрались модели практически всех известных производителей из СНГ, начиная от серийных моделей «Агат», «Элекон», «Тантал», «Компанийон» или «Электроприбор» и кончая мелкосерийными и самоделками «ALF», «АГД», «Vector-models», «Киммерия», «Херсон-модельс», «МиниКлассик», «Moscov Models», «Миниград», «ДОКА», «ФИНОКО» и многими другими. Коллекция Бурхарца «текучая», многие модели он продает, меняет и заменяет. Коллекционеры с этой проблемой хорошо знакомы, все, что хочешь не купишь и иногда, чтобы купить новинки, приходится жертвовать старыми моделями. Собрав практически все известные серийные модели, Удо переключился на «само-

пал», а это удовольствие не из дешевых. Пришлось расстаться со специальными военными и боевыми машинами, в коллекции остались только стандартные армейские грузовики. Желая собрать как можно больше основных типов машин, Удо решил и от многочисленных модификаций отказаться – теперь ему достаточно 2–3 разновидностей одной модели. На хобби уходит много денег, и в отпуске Удо уже лет семь не был. Долгими зимними вечерами он сидит в подвале, переоборудованном в мастерскую, и делает по фотографиям собственные конверсии, закрывает ниши, забытые российскими производителями. В начале это были кабриолеты на шасси «Волги», «Чайки» или «Лады», потом конвертировались Руссо-Балты и КамАЗы. Из его рук вышли Москвич-2137/2140, ГАЗ-24-10, по книге Шугурова и материалам фирмы De Dion-Bouton была изготовлена модель автомобиля Фрезе, из стандартных РАФиков были переделаны пикапы и эвакуаторы, даже КамАЗ-Мастер в его коллекции появился раньше, чем фирменный от «Элекона».

Особо радует Удо, что в СНГ есть множество производителей, которые переделывают и дополняют стандартные модели, – в Германии это юридически невозможно. Попробуйте переделать или хотя бы перекрасить и предложить на продажу модель от «Minichamps» – Пауль Ланг и его адвокаты по судам затаскают. Все известные производители моделей конверсии запрещают, да и автомобильные фирмы свои логотипы защищают законом и не каждому моде-



листу или модельному клубу лицензию на мерседесовскую звезду или опелевскую молнию купить по карману. В СНГ же все возможно, и даже «Mercedes» пока закрывает глаза на тиражирование моделей их автомобилей в России. Поэтому и коллекционировать русские модели так интересно – умельцы переделывают практически все.



Есть в коллекции Удо Бурхарца и те немногие советские модели западных фирм – итальянские ГАЗ-69 и УАЗ-469 или абсолютный раритет – Москвич-408 от фирмы «Dinky Toys», не забыты и советские реплики западных машин: NSU Ro80, Maserati, Toyota...

Многие люди, не зараженные страстью коллекционирования, иногда смеются над



взрослыми людьми, играющими «в машинки», но когда кто-нибудь зайдет впервые к Удо в гости, то всегда повторяется одна и та же сцена – человек минут 10 стоит с открытым ртом перед витринами и молча восхищается непревзойденной красотой модельного мира.



Недавно побывали у Удо в гостях и журналисты ведущего в Германии журнала «Modell-Fahrzeug», которые хотят познакомить своих читателей с его редкой коллекцией: «Нам пишут сотни людей и предлагают показать свои коллекции Ferrari или BMW, но это же так скучно и банально, то ли дело ваша редкая «русская коллекция!»

Пожелаем же успехов Удо Бурхарцу в его интересном хобби!



САМЫЕ САМЫЕ

Вадим ДЯТЛЕНКО

г. Москва

e-mail: diatlenco@yahoo.com

Среди любой серии моделей существуют неоспоримые раритеты, самые ценные, самые желанные и недоступные модели. Среди них есть и такие, о существовании которых большинство коллекционеров даже не подозревают, и напротив, есть редкости, о которых знают все, но практически никто не имеет. Российские масштабные модели не исключение, и именно о них пойдет сейчас речь в этой статье.

Достаточно тяжело распределить раритетные модели по уровням ценности, так как их дефи-

цитность определяется разными факторами. Попробуем выстроить пирамиду по признаку трудности «доставания».

Несомненным лидером является, конечно, всеми горячо возжеланная «номерная 31-я» (**ГАЗ-3102 № А38**). Модель имела подпружиненные передние колеса (как у ГАЗ-24) и как следствие – технологические отверстия в днище, а также номер А38. Количество выпущенных моделей, по разным данным, колеблется от двухсот до пятисот экземпляров. В любом случае о существовании этой «дивовинки» знают все, но мало кто ее видел живьем. Большинство экземпляров, которые мне довелось видеть, были синего цвета (примерная рыночная стоимость модели – от 200\$).

Второй редчайшей, но значительно менее известной, жемчужиной является «цельнолитой» **Москвич-412** (примерная рыночная стоимость около 150\$). Такое название он имеет потому, что решетка радиатора, бампер и двигатель отливались, как единое целое с кузовом, а потом просто окрашивались серебрянкой. Модель также имела точеные колеса вместо привычных колпаков поздних моделей. Это была первая советская масштабная модель. По



хорошей советской традиции она была почти полностью «слизана» с западного аналога. Этим объясняется полное сходство ее днища с днищем «Москвича», изготовленного французской фирмой «Динки-тойс».

Далее следуют уже не столь очевидные по степени редкости разграничения, но все-таки я попытаюсь сохранить «убывающий» признак.

Еще три модели – **Москвич «ТУР Европа»**, **Москвич-408** и **Москвич-412 с решеткой радиатора, объединенной с бампером**. Первый герой – это просто «притча во языцах». Огромное количество подделок (причем боль-



Окончание на 3-4 с. обл.

ИМЯ СО СМЫСЛОМ (VOLKSWAGEN PASSAT)

Александр БАРМАСОВ

г. Санкт-Петербург

barmasov@inbox.spbu.ru

«Пассат» третьего (1988–1993) и четвертого (1994–1996) поколений: Volkswagen Passat (35I)

В начале 1980-х гг. (на 52-м Женевском автосалоне) Volkswagen показал экспериментальную «модель 2000 г.» (рис. 70).



Рис. 70. Экспериментальная модель Volkswagen 2000 г. на 52-м Женевском автосалоне

Сегодня видно, насколько мало общего у современных моделей Volkswagen и той «модели 2000 г.», а вот черты Passat следующего (то есть третьего) поколения в том концепт-каре проглядывались. Создавая Passat третьего поколения, Volkswagen радикально изменил форму кузова – из несколько легкомысленного и спортивного хэтчбека Passat превратился в солидный седан достаточно строгих форм. Еще продолжая выпуск Passat предыдущего (второго) поколения, Volkswagen провел исследование рынка и пришел к неожиданному выводу – консервативные и практичные немцы (в отличие от французов, которые однозначно отдавали предпочтение хэтчбеку перед всеми другими типами кузовов) покупали Passat с кузовом хэтчбек не из-за его преимуществ, а, скорее, из-за недостатков Passat с кузовом седан (Santana), при этом трехдверный хэтчбек был снят с производства еще раньше. В результате было решено исключить «чистый» хэтчбек из программы производства, сосредоточив усилия инженеров на проектировании двух типов кузова – строгий четырехдверный седан (впрочем, несколько напоминающий хэтчбек из-за большого среднего и малого заднего объемов) и не менее строгий пятидверный универсал. С тех пор выбор кузовов уменьшился – все Passat стали либо четырехдверными седанами, либо пятидверными универсалами (Variant).

Когда Passat третьего поколения (модель «35I») впервые был представлен публике в феврале-апреле 1988 г., автолюбители немедленно разделились на два лагеря: одни безусловно поддержали стиль оформления передней части автомобиля, другие категорически не воспринимали этот «лысый» передок в духе американской моды того времени (это оригинальное решение, использованное Джеком Телнаком, шеф-дизайнером Ford of Europe, на модели Sierra, поразило публику – радиатор закрыт обтекателем из ударопоглощающего стекловолокна – «лыжей», как его называют в России).

¹ Список использованных материалов будет приведен в конце статьи. В качестве иллюстраций использованы фотографии фирм-производителей, музеев, автора и коллекционеров.



Рис. 71. Volkswagen Passat GT на Женевском автосалоне 1988 г.

Volkswagen Passat был представлен на Женевском автосалоне 1988 г. (рис. 71) сразу в нескольких модификациях и с различными двигателями. Несмотря на то, что почти не изменились наружные габариты новой модели, путем лучшего использования внутреннего пространства у седана удалось увеличить багажник до 0,495 м³. Сразу предлагались пять двигателей от 1600 до 2000 см³, включая шестнадцатиклапанный карбюраторный двигатель и дизель с наддувом. Самый мощный вариант (2000 см³, 16 клапанов, 100 кВт/5800 об/мин) достигал скорости 206 км/ч с ускорением с 0 до 100 км/ч за 9,9 с. Самой экономичной, разумеется, была модель с дизелем с наддувом с расходом топлива по ЕЭК 4,4/6,2/6,8 л на 100 км.



Рис. 72. Volkswagen Passat (1988)



Рис. 73. Volkswagen Passat (1988)



Рис. 74. Volkswagen Passat (1988)

Эта машина завоевала особую популярность во всем мире. Причины: надежность, долговечность, а также высокая вместимость салона и багажника и относительно невысо-

кая цена (по крайней мере, в сравнении с «одноклассниками» – Mercedes (190 и C-class) и BMW 3-й серии). В отличие от Passat первых двух поколений (унифицированных с Audi 80), Passat третьего поколения представляет собой достаточно оригинальную разработку. На конкурсе «Автомобиль 1989 г.» Volkswagen Passat занял третье место, пропустив вперед FIAT Tiro и Opel Vectra/Vauxhall Cavalier.

Кузов получился на славу (коэффициент сопротивления всего 0,29). Если же оценивать прочие потребительские качества Volkswagen Passat, то здесь мнение однозначно – автомобиль удался. Салон этого компактного седана сегмента D получился весьма просторным, сзади можно сидеть, даже закинув ногу на ногу. Багажник объемом до 820 л при сложенной спинке заднего сиденья также один из вместительнейших в классе. Кондиционер и вентиляция салона удобны и эффективны. Шумоизоляция прекрасная: на большой скорости почти не слышны ни двигатель, ни элементы кузова. Обзорность, к сожалению, несколько ограничивают широкие стойки, задние подголовники, а зеркала охватывают слишком малую площадь, хотя и широко расставлены. Богато оформлена панель приборов с четкими черно-белыми шкалами. У моделей последнего выпуска с 1993 по 1994 г. она стала еще более «навороченной». Довольно тщательно подобраны материалы отделки салона. Мягкое виниловое покрытие панели приборов и толстая ткань (или даже кожа) отделки дверей приятны.

Задняя подвеска оригинальной схемы – с продольными рычагами, поперечным торсионом и балкой с корректирующими опорами. Тормоза с прекрасно дозируемым усилием на педали дополняют картину. На более мощных моделях вместо барабанных задних тормозов стоят дисковые, а спереди – дисковые вентилируемые.

Без преувеличений, получился действительно отличный семейный автомобиль среднего класса, сделавший заявку на более высокий сегмент рынка.

Кроме четырехдверного седана, в модельный ряд Passat входит пятидверный универсал Variant (рис. 72, 73 и 74) (в России его называют «сарай»). Он так же комфортабелен, как и седан, а его багажник более вместителен: от 465 до 1500 л при разложенных задних сиденьях (рис. 75).



Рис. 75. Volkswagen Passat Variant (1988). Фото А. Ильина



Рис. 76. Volkswagen Passat Variant (1988).
Фото А. Ильина



Рис. 77. Volkswagen Passat Variant (1988)

Уровней оснащения в гамме Passat три – CL, GL и GT. У Volkswagen все еще существует понятие базовая комплектация, но каждый желающий может выбрать дополнительное оборудование из обширного списка в несколько десятков страниц. В сентябре 1989 г. гамму дополнил полноприводный вариант *Syncro* с трансмиссией, оснащенной вискомуфтами.



Рис. 78. Volkswagen Passat (1989)

Уже в 1988 г. гамму двигателей Passat составляли четырехцилиндровые 1,6-литровые: 72-сильные – RF и инжекторные 1F, 75-сильный EZ/ABN; 1,8-литровые инжекторные 90-сильный RP, 107-сильный PF, 112-сильный PB, 136-сильный KR и компрессорный 160-сильный PG, устанавливавшийся и на модели Syncro; 2,0-литровый 136-сильный 9A, а также экономичный 1,6-литровый 80-сильный дизель RA/SB, который в мае 1989-го дополнили 1,9-литровым 68-сильным дизелем 1Y.

В 1989 г. появилась версия Syncro с полным приводом.

К 14 июня 1989 г. было произведено 250000 Passat третьего поколения.

Маломощный карбюраторный двигатель RF сняли уже в июле 1989 г., а такой же, но с центральным впрыском 1F – годом позже. Одновременно с ним «ушли» силовые агрегаты PF и PB, а годом позже – RP. Наилучшим же вариантом «за свои деньги» является 16-клапанный 2,0-литровый двигатель 2E, устанавливаемый с марта 1990 г. В августе того же года добавился 1,8-литровый 75-сильный инжекторный ДАМ, в октябре – шестицилиндровый 2,8-литровый VR6 (AAA), с которым максимальная скорость Volkswagen Passat достигла 218 км/ч, а разгон до 100 км/ч составил 10,4 с. Зато и расход топлива в городе доходит до 14,5 л/100 км. В апре-

ле 1991 г. появился 1,8-литровый 75-сильный турбодизель AAZ с катализатором, в августе 1,8-литровый 90-сильный инжекторный ABS. Эти двигатели ставили на ранние Passat третьего поколения.

В 1991 г. появился ставший знаменитым компактный шестицилиндровый двигатель VR6 – первым его установили на обновленный Passat третьего поколения. Новая гамма двигателей: бензиновые 1,8 л (75 л.с.), 1,8 л (90 л.с.), 2,0 л (115 л.с.), 2,0 л 16 кл. (136 л.с.), 1,8 л (160 л.с.), 2,8 л VR6 (174 л.с.), дизель 1,9 л (68 л.с.), турбодизель 1,6 л (80/75 л.с.).



Рис. 79. Volkswagen Passat 2.0 (1992)

В сентябре 1993 г. на Frankfurt Motor Show был представлен подвергшийся серьезной «пластической операции» (рестайлингу) Passat. Passat четвертого поколения выпускался в 1994–1996 гг. На первый взгляд, новое поколение всего лишь «фэйслифтинг» предыдущего. Однако фактически изменились все навесные панели кузова. Наиболее заметное изменение – появление решетки радиатора.

Что касается «начинки», то основное отличие новой версии – ABS и вторая подушка безопасности вошли в стандартное оснащение, добавился сверхэкономичный турбодизельный двигатель объемом 1896 см³ (аналогичный применяемому в Volkswagen Golf и Audi 80). Старый турбодизель IDI Umwelt также был сохранен наряду с карбюраторными 1,8 л, 2,0 л (8 клапанов), 2,0 л (16 клапанов) и 2,8 л VR6.

С осени 1993 г. на модернизированных Passat применялись новые двигатели: 150-сильный 2,0-литровый ABF, 2,9-литровый VR6 мощностью 184 л.с. ABV и уже упомянутый 90-сильный 1,9-литровый дизель 1Z непосредственного впрыска TDI. Тогда же сняли инжекторные EZ/ABN, KR, 9A, PG и обычный 1,9-литровый дизель 1Y и турбодизель RA/SB. Осенью 1994 г. прекратили производство двигателей ABS, 2E. В августе 1994 г. гамму дополнили 100-сильный 1,6-литровый АЕК и 115-сильный 2,0-литровый АДУ, но продержались они только до октября 1995 г., когда их заменили двигателями АFT и АGG с впрыском системы Simos. Прочие продержались до сентября 1996 г., когда произошла смена модельного ряда. Надо отметить, что практически все двигатели мощностью от 90 л.с. обеспечивают хорошую топливную экономичность при оптимальных динамических параметрах разгона и скорости.



Рис. 80. Volkswagen Passat (1993).
Фото С. Иванова



Рис. 81. Volkswagen Passat (1993).
Фото С. Иванова.



Рис. 82. Volkswagen Passat (1993)



Рис. 83. Volkswagen Passat (1993)



Рис. 84. Volkswagen Passat (1993)



Рис. 85. Volkswagen Passat (1993)



Рис. 86. Volkswagen Passat VR6 (1993)



Рис. 87. Volkswagen Passat (1994)



Рис. 88. Volkswagen Passat (1994)



Рис. 89. Volkswagen Passat (1994)



Рис. 90. Volkswagen Passat (1994)



Рис. 91. Volkswagen Passat Variant (1993).
Фото С. Иванова



Рис. 92. Volkswagen Passat Variant (1993)



Рис. 93. Volkswagen Passat Variant CL TDI (1993)



КрА3-250



КрА3-250 (Кіммерія)



КрА3-250 (Кіммерія)



КрА3-255 (Кіммерія)



КрА3-255Б (Губских)



КрА3-256 (Дамир)



КрА3-256Б (Кіммерія)



КрА3-251 выставочный (Дамир)



КрА3-258 (Гордиенко, Музыкаченко)



КрА3-260 (Губских)



КрА3-260В (ВИКО-моделс)



КрА3-6322 (Кіммерія)



КрА3-255В (Кіммерія)

| | Колесная формула | Длина, мм | Грузоподъемность, кг | Расход топлива, л/100 км (при 60 км/ч) | | Колесная формула | Длина, мм | Грузоподъемность, кг | Расход топлива, л/100 км (при 60 км/ч) |
|---|------------------|--------------|----------------------|--|--|------------------|--------------|----------------------|--|
| | Двигатель ЯМЗ | База, мм | Полная масса, кг | Макс. скорость км/ч | | Двигатель ЯМЗ | База, мм | Полная масса, кг | Макс. скорость км/ч |
|  КРАЗ-5444-82 | ● ● | 7090 | 8275 | 44,0 |  КРАЗ-5124C2 | ● ● | 6695 | 8500 | 30,0 |
| | 238Д | 4700 | 16525 | 95 | | 238М2 | 4300 | 17425 | 85 |
|  КРАЗ-54441 | ● ● | 7400 | 10000 | 40,0 |  КРАЗ-6510 | ● ●● | 8290 | 13500 | 33,0 |
| | 840 | 4500 | 18500 | 105 | | 238М2 | 4080+1400 | 24880 | 80 |
|  КРАЗ-643721 | ● ●● | 7685 | 14000 (30000) | 60,0 |  КРАЗ-65055 КРАЗ-6125C4 | ● ●● | 8285 8150 | 16000 14000 | 33,0 28,0 |
| | 238Д | 4080+1400 | 26800 | 72 | | 238Б 236Б | 4080+1400 | 26350 25875 | 90 |
|  КРАЗ-643711 | ● ●● | 7685 | 10200 (26200) | 60,0 |  КРАЗ-65034 | ● ●● | 8285 | 18000 | 35,0 |
| | 238Д | 4080+1400 | 22980 | 80 | | 238Б | 4080+1400 | 31250 | 72 |
|  КРАЗ-260-010 КРАЗ-6322-010 | ● ●● | 9030 8980 | 10000 10000 | 35,5 33,4 |  КРАЗ-65032 | ● ●● | 8270 | 15000 | 35,0 |
| | 238БЛ 238Д | 4600+1400 | 22475 22925 | 80 85 | | 238Б | 4080+1400 | 28200 | 72 |
|  КРАЗ-65101-040 КРАЗ-65053-040 | ● ●● | 9580 9580 | 15000 16825 | 36,0 33,0 |  КРАЗ-6130C4 | ● ●● | 9460 | 15000 | 33,0 |
| | 238М2 238Д | 4880+1400 | 26000 28000 | 80 90 | | 238Б | 4880+1400 | 28000 | 90 |
|  КРАЗ-5131BE | ● ● | 7585 | 5100 | 30,0 |  КРАЗ-6443-BAP3-9592 | ● ●● | 12190 | 30000 | 60,0 |
| | 238Б | 5000 | 16350 | 85 | | 238Д | 4080+1400 | 49960 | 60 |
|  КРАЗ-5133B2 | ● ● | 8510 | 8300 | 26,0 |  КРАЗ-64431-DOLL-H401C3 | ● ●● | 13355 | 29000 | 48,0 |
| | 238Д | 5500 | 16000 | 100 | | 238Д | 4080+1400 | 49700 | 88 |
|  КРАЗ-5133B2-82 | ● ● | 8960 | 7200 | 26,0 |  КРАЗ-5133H2 | ● ● | 8320 | 9500 | 26,0 |
| | 238Д | 5500 | 17200 | 100 | | 238Д | 5500 | 17800 | 100 |



КРАЗ-5131BE (Киммерія)



КРАЗ-6444 (ВИКО-модель)



Топливозаправщик аэродромный ТЗ-22 (КРАЗ-258)

ДОКА - МАСТЕРСКАЯ ИЗ ЧЕЛЯБИНСКА



Александр ГОВОРУХА
г. Николаев (Украина)
e-mail: govor@air.mk.ua
www.pegasmodels.narod.ru

Настало время познакомиться с вами, дорогие читатели, с уникальным человеком, модели которого послужили очередным толчком для создания моей коллекции.

Есть на Южном Урале город Челябинск, именно в нем обосновался наш герой Сергей Кармазинов. Моделизмом Сергей стал заниматься с незапамятных времен, не один десяток лет прошел с того времени, как он впервые собрал «летательный аппарат» в 72-м масштабе. На выпуск автомобилей он переключился в 1990 г., когда для своего знакомого изготовил «от и до» автомобиль *ЗиС-5* по чертежам из журнала «Моделист-конструктор» с использованием «Каталога запчастей к автомобилям ЗиС-5 и УралЗиС-355М» (издательство «Машгиз»).

У модели снимается капот, под которым находится очень хорошо проработанный двигатель: видны свечи зажигания и крышка прерывателя-распределителя.

С этого момента на свет появилась новая мастерская с незатейливым именем «ДОКА» – начальные буквы этого названия взяты из имени моделиста. Теперь каждая изготовленная Сергеем модель имеет на раме небольшой логотип с названием мастерской и порядковым номером изготовленной модели. Сергей работает один: «Уже давно никто мне не помогает, но и не мешает, что уже есть хорошо», – так говорит владелец мастер-

ской о своей работе.

Количество изготовленных моделей всегда зависит от заказа. Бывало, что в месяц выходило «из ворот» мастерской до 10 шт. одинаковых автомобильчиков. В основном в таких количествах выпускались конверсии на базе казанских АМО-Ф-15 и питерских ГАЗ-АА, ГАЗ-ААА. Приведу количество изготовленных конверсионных моделей:

автобус на шасси АМО-Ф-

15 однодверный – 57 шт.;

автобус на шасси АМО-Ф-

15 двухдверный – 47 шт.;

автобус ГАЗ-03-30 – 55 шт.;

автобус ГАЗ-05-193 – 53

шт.;

санитарный автобус ГАЗ-55 – 14 шт.

Было изготовлено около 20 шт. вахтовых автобусов нефтекамского завода на шасси ГАЗ-66, 2- и 3-осных «Уралов» и КамАЗов. Кроме вышеупомянутых моделей, было изготовлено очень много других «переделок», о которых Сергей уже не хочет вспоминать.

Нужно отметить, что материалом для создания моделей служит полистирол, источником которого являются старые выброшенные холодильники. В их недрах масса пластмассы разной толщины, формы и фактуры. Все изготовление моделей в мастерской сводится, по сути, к изготовлению отдельных деталей, как в наборах КИТ'ах, их склеиванию воедино и окраске.

Особую известность мастерской принесли автобусы Ikarus. Моделист охватил буквально все модификации: междугородные *Ikarus 250* и *Ikarus 255*, городские трехдверный *Ikarus 260* и «гармошка» *Ikarus 280*. Последний пока сделан в единственном экземпляре, на нем опробывалась технология изготовления эластичных гармошек.





здания моделей вызывает огромный интерес у Сергея.

Создание новой модели не всегда бывает гладким, как может показаться, промахи, конечно, есть. Недостаточный объем информации и документации на некоторые машины, особенно старые, заставляет додумывать некоторые элементы кузова и другие детали автомобилей по своему представлению, что сведущим в этом вопросе коллекционерам не всегда нравится. Иногда приходится идти на упрощения, находить компромисс между прочностью и копийностью.

Проблема была успешно решена, получилось красиво и достоверно.

Основными заказчиками моделей являются те коллекционеры, для которых «авторская модель» имеет большее значение, чем ширпотребовские КамАЗы и «Москвичи» с надписями различного цвета.

Особого направления в своем творчестве Сергей не выбирал. Он может изготовить модель любого коммерческого автомобиля в любом масштабе: автобуса, грузовика, фургона, тягача и др. Единственное условие – наличие информации по этому автомобилю: схемы, рисунки, чертежи, фотографии.

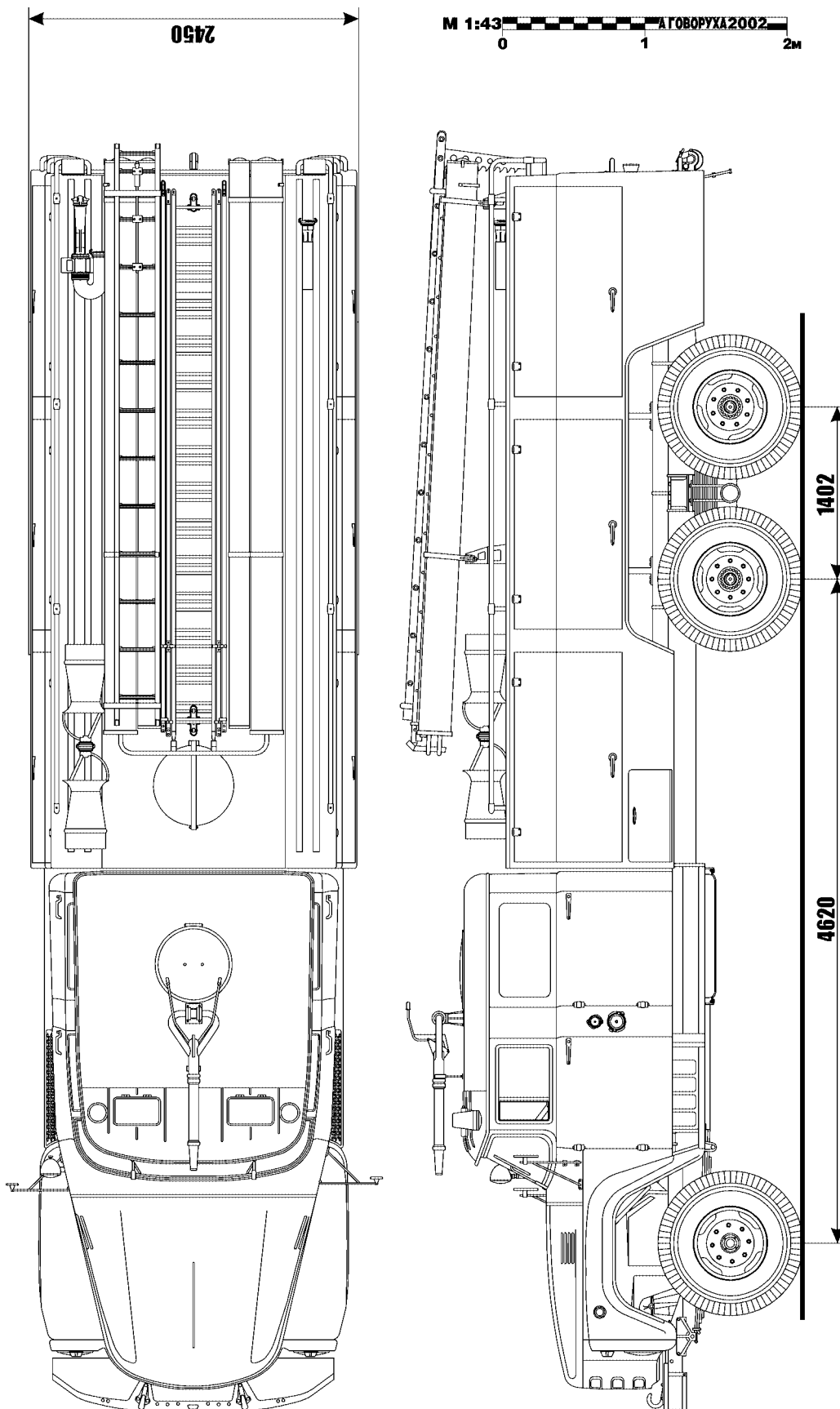
Сейчас кипит работа над созданием **ГАЗ-АА** и **ГАЗ-03-30** в масштабе 1:32 для коллекционера из США. После выполнения американского заказа будет возобновлено изготовление междугородных Ikarus 260, заказы на которые не убывают.

Загадывать наперед Сергей не хочет, какие модели выйдут из его мастерской пока не известно даже самому моделисту. Сам процесс со-

Некоторые, прочитав эту статью, начнут сомневаться в стойкости полистирольных моделей. Хочется заверить, что все их переживания напрасны. В моей коллекции находится множество моделей мастерской «ДОКА», приобретенных еще в начале 90-х прошлого столетия. И все они не потеряли привлекательности за это десятилетие.

Напоследок, всем, кто желает поближе познакомиться с моделями мастерской «ДОКА» и пополнить свои коллекции следует писать Кармазину Сергею Михайловичу по адресу: 454016, Челябинск, Университетская набережная, д. 36А кв. 200.





МОДЕЛИЗМ

Более 500 наименований моделей, литературы, аксессуаров, красок, декалей — в одном почтовом каталоге!

В «Моделизме» Вы найдете модельные новинки раньше, чем они появятся на прилавках.

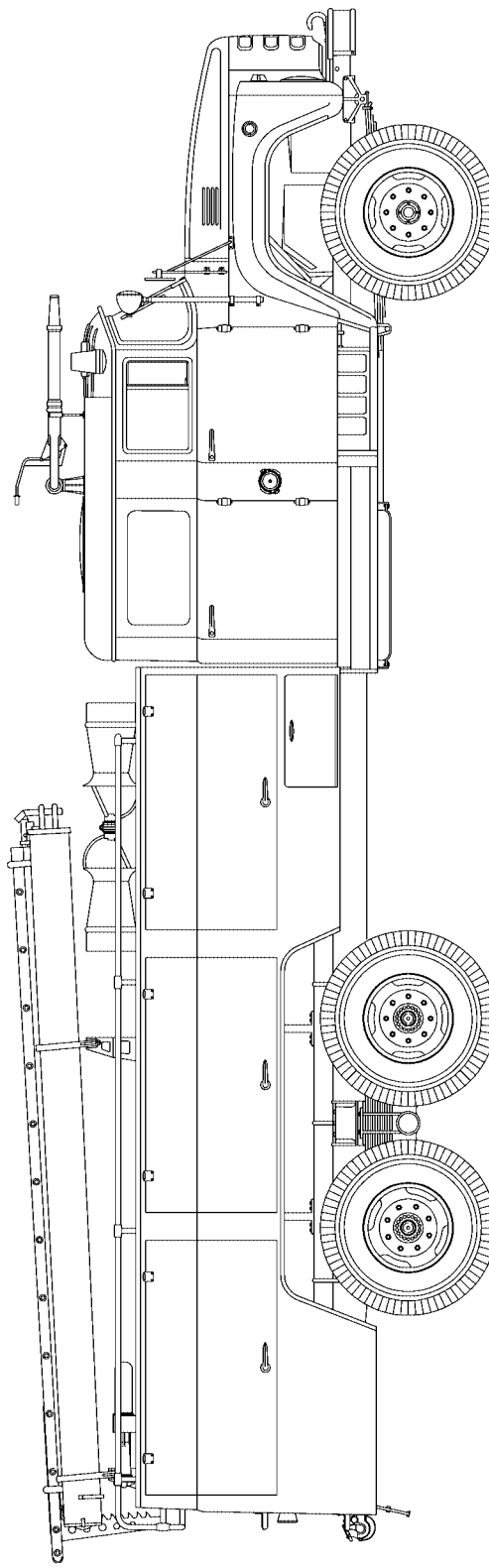
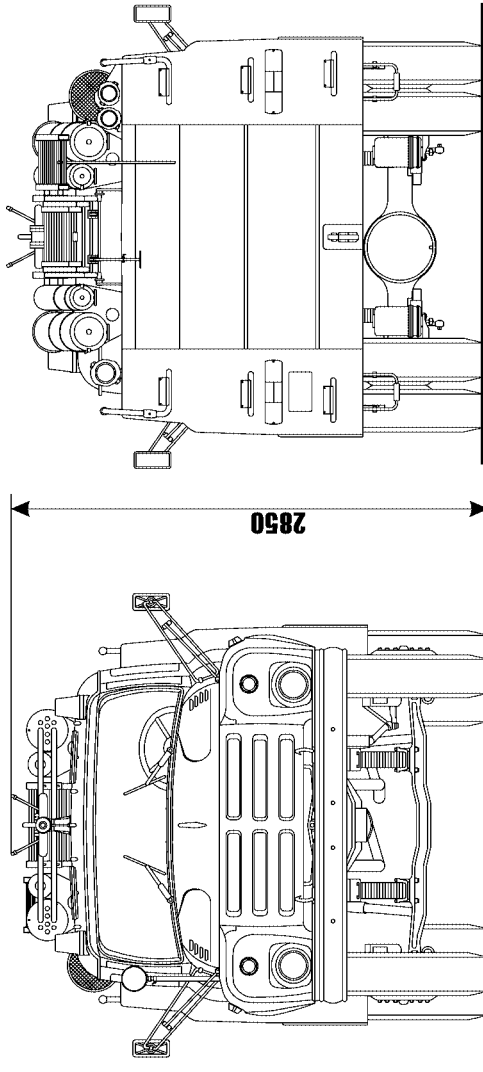
ИСМ, СКІФ, Звезда, Italeri, Моделнет, Academy, Alan, Amodel, Восточный Экспресс, Макет, АЕР, ВЭС, Condor, Dragon.

Мы предлагаем: ФТД и траки из белого металла, расходные материалы, инструмент и 300 разных красок. Доступные цены.

Чтобы получить каталог — пришлите свой адрес. 125413, Москва, а/я 45. Телефон: (095) 453-02-28

1:43

Цистерна пожарная
АЦ-40(133ГЯ)-181А
на шасси Зил-133ГЯ



ЛОКОТРАНС

e-mail: lokotrans@elsite.ru
www.lokotrans.com

**ИНФОРМАЦИОННЫЙ АЛЬМАНАХ ЛЮБИТЕЛЕЙ ЖЕЛЕЗНЫХ ДОРОГ,
ТРАНСПОРТНОЙ ТЕХНИКИ И ЖЕЛЕЗНОДОРОЖНОГО МОДЕЛИЗМА**

Россия, 355012, г. Ставрополь, а/я 362
Адрес для переписки:
Россия, 144012, Московская обл., г. Электросталь, а/я 104

СПРАШИВАЛИ - ОТВЕЧАЕМ

В первом номере «Автомобильного моделизма» за этот год была просьба прояснить ситуацию с планировкой салона маршрутного такси РАФ-22032. Охотно откликаюсь.

Цветную фотографию салона такой машины можно увидеть в журнале «За рулём» № 3 за 1977 г. На фотографии хорошо видно, что сидения на маршрутке были совсем не такие, как на базовой модели, и имели явно упрощенный вид. Такси все-таки. Планировка салона была следующая: два двухместных дивана сзади, вплотную приближенные к задним стойкам. За диваном оставалось место только для запасного колеса. По левому борту маршрутки стояли точно такие же два двухместных дивана, а с правого борта еще один, также двухместный. Над кожухом двигателя, между сиденьями водителя и пассажира, всегда находилась касса. Такая касса, как в автобусах, того же времени. На фото виден поручень около входной двери, но в «жизни» я его что-то не помню. Не было и механизмов открывания двери с места водителя. Видимо, это «прибамбасы» только опытных машин. А вот, что хорошо помнится, так это постоянно болтающийся ремень безопасности, привязанный к двери, чтобы при открытии она широко не распахивалась.

Теперь немного истории. Машины с маршрутной планировкой выпускались серийно с 1976 по 1985 г. (приблизительно). Но из-за недостаточной жесткости салона при такой планировке маршрутки далее выпускались со стандартным расположением сидений. В 1996 г. на «РАФе» снова сделали попытку расположить сиденья в маршрутном такси по периметру, но уже в другом порядке: три сидения сзади, пять слева и три справа по ходу автомобиля. Но РАФ-22039, а именно так назывался этот вариант, в серийное производство попасть не успел – «РАФ» прекратил свое существование.



В заключение несколько слов о масштабной модели РАФ-2203. Хочу обратить внимание коллекционеров на щиток приборов у саратовской модели. Он не с «волговской» комбинацией приборов, а с круглыми приборами. Таким щитком приборов комплектовались микроавтобусы РАФ-2203 самых ранних серий. Предположительно, только 1976 г. выпуска. Так что, если соберетесь делать более поздние версии РАФиков, не забывайте изменять панель приборов.

Максим Шелепков

НАША ПОЧТА

Уважаемая редакция журнала «Автомобильный моделизм»!

Высылаю Вам наше издание «Пантограф», предназначенное для людей, увлечением которых является история городского общественного транспорта.

Журнал учрежден Владимиром Шербаковым и Денисом Денисовым, объединившимися в «Товарищество Тульского Транспорта» (ТТТ). Издает журнал издательство «Ангелина».

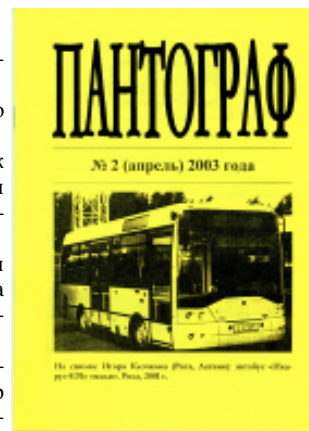
В России мало изданий, посвященных городскому транспорту, а любительского издания не было вообще, в то время, как в странах Европы издаются специальные журналы, на страницах которых затрагивается и тема моделизма. Многие любители мастеров модели автобусов, трамваев, троллейбусов, а то и строят целые макеты, отображающие жизнь городского транспорта в миниатюре. Наш журнал как раз и стал таким российским изданием, устранившим этот пробел в нашей стране.

Тематика журнала включает в себя краткие новости из электротранспортных и автобусных хозяйств городов России и зарубежных стран, статистику, материалы об эксплуатации и конструкции подвижного состава, таблицы приписного парка предприятий транспорта, исторические материалы. Не обошли мы и «любительскую жизнь»: контакты, достижения в области сбора и сохранения истории городского транспорта, моделизм.

С журналом сотрудничают авторитетные в России и за рубежом авторы, в частности Николай Семенов, кандидат исторических наук, старший научный сотрудник Института истории естествознания и техники Российской академии наук, автор многочисленных публикаций и книг по истории транспорта, Иржи Вобецки, входящий в редколлегию любительских журналов Чехии, Олег Чалков, журналист, издававший бюллетень «Т-инфо», Геннадий Беленький и многие другие. Страницы издания открыты для материалов всех любителей транспорта, каждый из вас может внести свою лепту в дело изучения и сохранения исторического наследия городского транспорта.

Уровень полиграфии журнала пока не очень высок, но мы ведь только начали. Нет пока у нас богатых спонсоров и рекламодателей – издание существует за счет энтузиазма людей, увлеченных темой городского транспорта.

Тем, кто захочет написать нам, сообщаем наш адрес: 300012, г. Тула, ул. Н. Руднева, д. 25/13, кв. 5, Денис Денисов. Мы будем рады ответить на все ваши письма.



В данном разделе публикуются объявления частных лиц о приобретении, продаже (в нетоварных количествах) или обмене предметов коллекционирования.

БЕСПЛАТНО публикуются **ВСЕ** объявления, присланные на бланке, помещенном в журнале (или его ксерокопии).

Объем объявления не более 30 слов, включая адрес. Предлоги, союзы, буквенно-цифровые обозначения типа АМО-Ф-15, ЗИС-5, д. 3, кв. 33 считаются целым словом.

Редакция журнала оставляет за собой право на редактирование текста объявления, а также право отказа в опубликовании объявления, содержащего антиобщественные призывы, обвинения в адрес физических и юридических лиц, коммерческую рекламу.

За достоверность информации в объявлениях редакция ответственности не несет.

Для сокращения объема объявления используйте: Продаю коллекцию советских и зарубежных моделей ГАЗ 1-43, тел. (095) 330-7915, 8-926-213-8263 (моб), e-mail: scalecars@mail.ru

• Предлагаю модели отечественных изготовителей (Компаньон-моделс, Промтрактор и др.). И.Ю.Любимов, 129110, Москва, а/я 15

• Обменяю модель ZuK-F15M (1:43), продам ж/д модели вагонов Н0 фирмы «Modela». Igers Klockovs, Stures, iela 5, dz. 8, Riga, LV-1055, Latvija

• Куплю/обменяю модели автомобилей 1:43; ил. издания по автотехнике, журналы «За рулем» до 1970 г. и др. материалы; модели АМО-Ф-15 и модификации производства Алма-Ата. 248030, г. Калуга, а/я 615. Сарапкину И.Е.

• Обменяю модели грузовых автомобилей 1:87 на модели 1:43. Ищу коллег. САК. 670002, Республика Бурятия, г. Улан-Удэ, а/я 2436, Асташкин П.В.

• Предлагаю к обмену модели 1:43 (ГАЗ-14 и но-

мерн. Москвич-403). Интересуют МАЗы производства «Модус 90». 214000, г. Смоленск, пер. Реввоенсовета, д. 5, Солонец А.Н.

БЛАНК ЧАСТНОГО ОБЪЯВЛЕНИЯ

(текст не более 30 слов, включая адрес):

Отметьте нужную рубрику:

КУПЛЮ

ПРОДАМ

ОБМЕНЯЮ

РАЗНОЕ

Почтовый адрес _____



Exotica

ФОТОИТОГИ 7-го ФЕСТИВАЛЯ

Здравствуйтесь уважаемая редакция!

Хочу еще раз поднять тему ошибок в обозначениях прототипов моделей. Л.Сусливич в № 4/2000 написал, а я в № 7/2000 его процитировал и цитирую еще раз: «...ошибки начинают собственную жизнь, кочуя из статьи в статью, из издания в издание». Сейчас я хочу совместно с Вами, уважаемая редакция, положить конец одной ошибке, которой, пожалуй, уже полтора десятка лет, и кто допустил ее первым...

В 1986 г. завод им. Лихачева начал серийный выпуск нового дизельного грузовика ЗиЛ-4331, тогда же завод «ВЕГА» из г. Умань – филиал киевского завода «Арсенал» начал выпуск модели грузовика в масштабе 1:43. О новом грузовике я узнал из приложения к журналу «Юный техник» – «ЮТ для умелых рук» № 10/1987, об уманской модели – из рубрики «Автокаталог» журнала «Моделест-конструктор» (МК) № 6/1990. Модель, правда, удалось приобрести только осенью 2001 г. и не одну, а целых две: **одну – «веговскую», а вторую – модель действительно ЗиЛ-4331**, которая переделана из «веговской».

Далее, обозначение «ЗиЛ-4331» под моделью с колесной базой около 90 мм, бортовой платформой длиной примерно 83 мм с откидными рифлеными бортами кочует с тех пор из каталога в каталог: уже упомянутый «Автокаталог» «МК», составленный А.М.Шемариновым альбом «Автомобили СССР. Модели – копии ... в масштабе 1:43» (Санкт-Петербург, 1992), каталог «Автомобиль на ладони» («Каталог-новости», Казань), ну и, наконец, «Автомобильный моделизм» № 2/2000 (цветная вклейка «Музей на столе»), правда в последнем хоть сказано, что автомобиль назывался ЗиЛ-169Г и был прототипом ЗиЛ-4331. М.В. Самутин в № 11/2001 анализирует модели, фото которых приведены на этой вклейке, но не указывает ошибок в обозначении.

Именно в этом каталоге я впервые прочитал обозначение ЗиЛ-169Г и решил разобраться, откуда оно взялось (уж, наверное не «с потолка») и выяснил, что автомобиль ЗиЛ-169Г появился в виде опытного образца еще в первой половине 1970-х гг. и действительно являлся прототипом ЗиЛ-4331. Внешне они различались формой капота и крыльев, расположением фар, а также немного – кабиной. Но это не самое главное.

Самое главное то, что **ЗиЛ-4331** выпуска 1986 г. (дизельный двигатель ЗиЛ-645, мощностью 185 л.с.), прототипом которого был **ЗиЛ-169Г**, – дальнейшее развитие длиннобазного ЗиЛ-130Г (с 1986 г. – ЗиЛ-4315, заметим, что **в индексах** обеих **длиннобазных** моделей присутствует **буква «Г»**). У них **колесная база 4,5 м** (в масштабе 1:43 – 104,7 мм), грузовая платформа длиной 4,69 м (в масштабе – 109,1 мм). Кажется, именно такая модель изображена на цветной вклейке под номером 03379 – модель Ю.А. Кольванова, не знаю, чем не понравились Самутину М.В. его грузовая платформа и тент, по моему, они не КамАЗовские, а как раз похожи на те, что на настоящем ЗиЛ-4331, но на этой модели «веговский» передок: большая выштамповка на капоте, «глаза» фар на крыльях и отсутствие боковых замков капота. У серийного ЗИИ-4331 фары располагаются в бампере, фары в крыльях были у ЗиЛ-169Г и у предсерийного ЗиЛ-

4331, но крылья ЗиЛ-169Г были несколько иной формы – угловатой, слегка напоминающие крылья ГАЗ-3307, на «веговском» же передке – фары в закруженных крыльях ЗиЛ-4331, т.е. модель Кольванова можно считать моделью предсерийного ЗиЛ-4331. А та самая **«веговская» модель** с колесной базой около 90 мм, бортовой платформой длиной примерно 83 мм, различные модификации которой приведены на вклейке под номерами 01669, 02505, 00661, 02506, 00660, на самом деле **является моделью автомобиля ЗиЛ-4333** с двигателем ЗиЛ-645 мощностью 185 л.с. или **ЗиЛ-4329** с двигателем ММЗ Д-245 мощностью 105 л.с., **колесной базой 3,8 м**, длиной грузовой платформы 3,75 м. Если поделить эти размеры на 43, получим соответственно 88,4 мм и 87,2 мм, что **примерно** соответствует тем размерам, которые я намерил на имеющейся у меня модели. Эти автомобили серийно выпускаются с первой половины 1990-х гг., прототипы же их появились в первой половине 1980-х гг. Они являются «прямыми наследниками» классического ЗиЛ-130 (с 1986 – ЗиЛ-4314). Но, опять-таки, у серийных ЗиЛ-4333/4329 фары располагаются в бампере (как на ЗиЛ-4331), а платформы – деревянные от ЗиЛ-130 (именно такие машины я вижу на фото в разных источниках и на улице), а не как на разных моделях, приведенных на вклейке. В моей коллекции модель ЗиЛ-4331 с правильными базой, платформой и фарами, которую переделал какой-то другой моделест. Что же касается модели А.Голунцова № 01849, то у нее короткая «веговская» база (т.е. ЗиЛ-4333/4329), платформа, кажется, ЗиЛ-4331 (длинная), но правильно расположенные фары – в бампере. Что же касается «родных» **моделей «ВЕГИ»**: скорее всего тогда, в 1980-х гг., на «ЗиЛе» были проработки различных вариантов нового автомобиля. Именно они и попали в руки «веговцев» по которым они сделали модель автомобиля, вошедшего в серию через десяток лет со значительными изменениями внешнего вида, и присвоили ей индекс совсем другого автомобиля.

Далее, модель Ю.Кольванова почему-то обозначена ЗиЛ-4332, в то время как настоящий **ЗиЛ-4332** является дальнейшим развитием ЗиЛ-130ГУ с осободлинной **базой 5,6 м** (хотя, если быть точным, рама его модифицирована из рамы трехосного ЗиЛ-133Г40, остальные элементы подвески, а также двигатель и трансмиссия, как на ЗиЛ-4331); модель ЗиЛ-133ГУ есть во 2-й части каталога «Автомобиль на ладони», изготовлена она в мастерской «ЕКАМ» из Екатеринбурге, о модели ЗиЛ-4332 у меня сведений нет.

В общем, я во всех имеющихся у меня каталогах и в списке своей коллекции старательно перепроверил **индекс «ве-**

говской» модели ЗиЛ-4331 на ЗиЛ-4333 / 4329 (хотя «веговская» модель все равно всего лишь похо-



жа на него и не более) и надеюсь, что все эти данные будут приняты к сведению коллекционерами, авторами дальнейших моделей этих автомобилей ЗиЛ и специальных машин на их базе, а также составителями различных каталогов моделей, в том числе и Вами, уважаемая редакция.

С уважением,
Михаил Петров.
г. Климовск (Московская обл.)

P.S. для особо интересующихся обозначениями:

Вышеупомянутые ЗиЛ-4331, ЗиЛ-4333 и ЗиЛ-4329 «были первыми», но время идет вперед, и специалисты столичного автогиганта не сидят сложа руки и модернизируют свои детища, главным образом, оснащая их разными двигателями, что, разумеется, добавляет новые цифры в их индексы. Даже в индексы базовых добавилось по два «нолика»: ЗиЛ-433100, ЗиЛ-432900. **Внешний вид** же автомобилей при этом совсем **не изменяется**. В таблице описаны все известные мне модификации (только бортовых грузовиков; базовые шасси, тягачи и специальные машины, а также «осободлиннобазные» и «трехосные» – это уже тема отдельного разговора).

Михаил Петров

Источники:

1. Краткий автомобильный справочник. – М.: НИИАТ, 1995.
2. Ежегодный альманах «Коммерческие автомобили»: вып. 1999, 2000, 2001 гг.
3. Прайс-листы и рекламные проспекты завода «АМО-ЗИЛ».



| Размеры: | Натуральная величина | М 1:43 | Натуральная величина | М 1:43 |
|---|-------------------------|--------|-------------------------|--------|
| Колесная база, мм | 3800 | 88,4 | 4500 | 104,7 |
| Длина грузовой платформы, мм | 3750 | 87,2 | 4690 | 109,1 |
| Двигатели: | | | | |
| ЗиЛ-645, дизель, V8, мощность 185 л.с. | ЗиЛ-4333 | | ЗиЛ-4331 или ЗиЛ-433100 | |
| ММЗ Д-245, дизель, P4, мощность 105 л.с. | ЗиЛ-4329 или ЗиЛ-432910 | | | |
| ЗиЛ-508.10, бензин, V8, мощность 150 л.с. | ЗиЛ-433360 | | ЗиЛ-433110 | |
| ЗиЛ-550, дизель, мощность 132 л.с. | ЗиЛ-432910 | | | |
| ЯМЗ-236А, дизель, V6, мощность 195 л.с. | | | ЗиЛ-534330* | |

*грузоподъемность 8 т, у остальных грузоподъемность 6 т.

ОТЕЧЕСТВЕННЫЕ НОВИНКИ



Харьковчанка 2 (АГД)



ЗИЛ-4975М2 (Кіммерія)



КАвЗ-39765-01, конверсия (V-Olga)



СБ-1,6 на шасси ЗИЛ-130, конверсия (V-Olga)



СБМ-060-3 на шасси МАЗ-5337, конверсия (V-Olga)



КамаЗ-5320, конверсия (V-Olga)



ДИСА-2952 (АГАТ)



ЗИС-6 с 20-мм пушкой FLAK-38, конверсия (RSM)



ГАЗ-3221 «ГАЗель» маршрутное такси (АГАТ)



Autoblinda АВ-41 (ДОКА)



Horh Efм (ДОКА)



ЗИЛ-4331 (Лаборатория минимodelей)



АТЗ-3 на шасси ЗИЛ-157К (Лаборатория минимodelей)



Автомастерская МС-А мод. 49141, конверсия (Миниград)



ЗИС-5 с 20-мм пушкой FLAK-38, конверсия (RSM)



КамаЗ-4310 с ЗСУ-23-2, конверсия (RSM)



Урал-43201 с ЗСУ-23-2, конверсия (RSM)



ЗИС-5 с 76-мм пушкой, конверсия (RSM)



ЗИС-5 с 20-мм пушкой FLAK-38, конверсия (RSM)



ЗИС-6 с 20-мм счетверенной автоматической зенитной пушкой АА, конверсия (RSM)

Кіммерія
 ШГОРЬ ГОПОТЗЭК
МОДЕЛИ АВТОМОБИЛЕЙ
 kimmeri@tlc.ks.ua
 www.kimmeri.narod.ru
 Украина, 73005
 Херсон-5
 а/я 54
 тел/факс: +38 (0552) 555896



147 SCANIA IRIZAR Bus



148 TEREX ATT mobile crane



149 VOLVO coach



151 TEREX Superstacker container crane



152 Dumper R-85B Euclid truck green



340 VOLVO FH-12 Globetrotter XL lowbed trailer (# 199)



340 VOLVO FH-12 Globetrotter XL lowbed trailer (# 181)



153 PAUS wheel loader



334 VOLVO FH-12 Globetrotter XL with covered trailer



335 VOLVO FH-12-420 tanker



337 VOLVO FH-12-420 with trailer



344 DAF 95XF truck low cab with cement tank



345 DAF 95XF truck high cab with covered trailer



346 DAF 95XF truck tanker low cab



347 DAF 95XF truck low cab with trailer



348 DAF 95XF container truck low cab



349 VOLVO FH-12 Globetrotter XL double trailer



333 VOLVO FH-12-420 with cement tank



154 VALMET forest harvester



336 VOLVO FH-12-420 cement mixer



343 DAF-95XF truck high cab lowbed trailer



342 DAF-95FX truck high cab with DAF trailer



341 VOLVO FH-12-460 container truck

МИР АВТОМОБИЛЕЙ

Магазин-салон отечественных и зарубежных коллекционных моделей автомобилей промышленного и ручного производства

ОПТОВАЯ И РОЗНИЧНАЯ ПРОДАЖА

Sun Star, Norev, Art Model, Classic, Bist, and other logos.

Адрес магазина:
Москва, ул. 1-я Останковская, д. 55 (метро "ВДНХ")
торгово-деловой центр "ОСТАНКИНО"
зал "В", 2 эт., пав. 7
Время работы:
с 11.00 до 19.00 (ежедневно, без выходных)

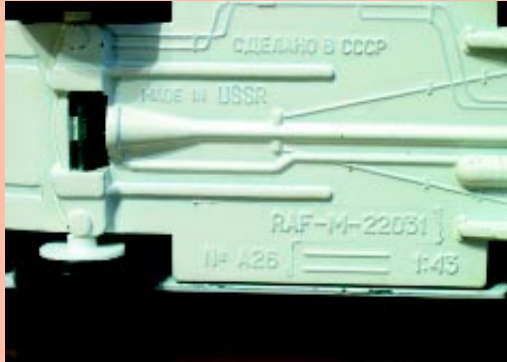
ОФИЦИАЛЬНЫЙ ДИЛЕР

AGAT, AVM, OMO logos.



Начало на с. 19

шинство из них откровенно грубые). Дело в том, что листы с соответствующими декалями еще как-то можно заполучить, но правильно их нанести и соблести еще кое-какие важные мелочи – значительно труднее. Декаль, ко-



торая, в отличие от метода тампопечати, имеет свойство быстро портиться при незначительных механических или климатических нагрузках, практически не имеет шансов «дожить» до наших дней (тем более с 1974 г.).

Что касается «Москвичей» с «объединенной» решеткой радиатора с бампером – то они так же, как и «цельнолитой», имели точные диски колес и конструктивно отличный от более поздних моделей кузов. Поскольку бампер и решетка радиатора представляли одну деталь, то корпус не имел соответствующей разделительной планки. Примерная рыночная стоимость этих моделей – 100\$.

Есть еще три малоизвестных, не очень красивых, но очень редких моделей производства Алма-Атинского объединения по переработке пластмасс «Кзыл-ТУ» – *грузовик АМО-Ф-15 и созданные на его базе автобус и штабной автомобиль*. Это были по своей сути игрушки, однако редко найдется коллекционер, имеющий все три модели. Примерная рыночная стоимость каждой – 70\$.

МАЗ-5551 «ветеранский». Примерная рыночная стоимость – 70\$. Тут сразу оговоримся, что речь идет о специальной партии моделей, изготовленных на «МАЗе» в честь юбилея завода для подарков ветеранам в количестве двухсот штук. Как вы сами понимаете, 90% этих моделей были отданы на растерзание внукам ветеранов, а то, что чудом уцелело, является чрезвычайной редкостью. Модель была откровенно уродливой, и в общем-то понятно почему – в силу чисто сувенирного ее назначения. Впоследствии стандартная минская модель сохранила от своего предшественника только кузов и кабину.

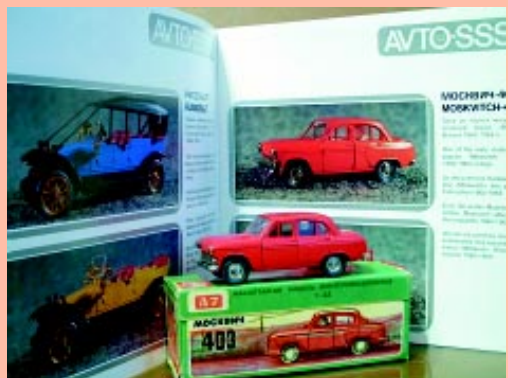
Ну когда же, когда же будет рассказ об «олимпийском» РАФике? – спросите вы в нетерпении. А вот именно сейчас самое время о нем рассказать. В прошлой статье о РАФиках я отметил, что это отдельная тема для разговора. Частично мы раскроем ее здесь.

РАФ-2907 «олимпийский огонь» (№ А21). Замечу, что речь идет только о спецмашине для транспортировки олимпийского огня, а не о судейском варианте, который, в сущности, представлял из себя «олимпийский» РАФик без салона, вентиляционного гриба и антенны, и от серийных моделей ничем конструктивно не отличался. В отличие от рассмотренных выше моделей, «олимпийский» РАФик был выпущен в большем количестве, но стал редким еще и из-за декальной технологии нанесения надписей, о которой говорилось выше. Ввиду известности и желанности эту модель также весьма часто и грубо подделывали. Начинающие коллекционеры покупались даже на такие нелепости, как пластмассовое днище и черный бампер(!), откровенно новый и некачественный кузов, не говоря уже о более тонких нюансах. Модель имела особую коробочку (ввиду необходимости прочно зафиксировать ее на пластмассовой подставке, чтобы не поломалась антенна). Примерная рыночная



стоимость – 175\$.

По указанным выше причинам большую ценность представляет и *декальный вариант медицинского РАФика* с учетом еще и важных конструктивных отличий. Эта модель имела номер А26, ошибочно ей присвоенный, т.к. к моменту ее выпуска такой номер уже имела ГАЗ-24 «Волга» ГАИ. Была и еще одна важная деталь – стекло в перегородке между кабиной водителя и санитарным салоном. Не забудем также об ок-





рашенном в белый цвет днище и металлизированном бампере. Примерная рыночная стоимость – 70\$.

Одной из самых интересных моделей, на мой взгляд, является *электрифицированная «Чайка»*. Модель имела специальную светотехнику на светодиодах и две батарейки в багажнике. Электросхема включалась герконом, который находился в центральной части днища (почему-то инструкция на родной коробке упорно рекомендовала подносить магнитный ключ к правой двери). Магнитный ключ, как правило, терялся, и уж совсем редко сохранялись родные элементы питания и полиэтиленовые ободки, изолирующие их друг от друга. А ведь без этих деталей модель совсем не интересна. Есть подделки – но их легко определить. Во-первых кузов специально протачивался под электропроводку, и только потом окрашивался. Во-вторых деталь облицовки радиатора была совсем другая(!) – со специальными ложбинками под диоды, вместо фар. Примерная рыночная стоимость в полной комплектации – 100\$.



Указанные выше модели приобрести практически невозможно, несмотря на их высокую рыночную стоимость. Далее рассмотрим более доступные (хотя бы теоретически) модели.

АЗ-968 «Запорожец» (№ А16) – штука, конечно, редкая, но более доступная и чаще встречающаяся. Существовали два конструктивно разных варианта – с V-образными деталями задних рессор и Г-образными. В принципе они равнозначны по редкости. Первый тип – в силу более раннего выпуска, второй – в силу значительно меньшего количества изготовленных моделей. Примерная рыночная стоимость – 60\$.

Горьковская версия ЗИ-1 «Волги». Эта модель выполнена абсолютно в той же манере, что и ГАЗ-14 «Чайка». Имеет родную коробочку (также идентичного дизайна). Один из тех случаев, когда о существовании модели почти никто не знает. Примерная рыночная стоимость – 70\$.

МАЗ-500А – бортовой вариант всем знакомого «одуловатого» МАЗ-503А. Родная коробочка, открывающиеся борта. Примерная рыночная стоимость – 50\$.

ЗИЛ-115 с антенной (№ А42). Очень редкая модель, особенно если учесть, что существовало два типа антенн – стационарная и откидывающаяся вперед. Соответственно и стекла были двух типов – с «усатыми» и квадратными пазиками. Примерная рыночная стоимость – 50\$.

ВАЗ-2107 (А40) – весьма редкая, но вполне доступная модель. Примерная рыночная стоимость – 30\$.

Разумеется, тяжело в одной статье описать все редкие модели. Хочется рассказать и о первом варианте АМО-Ф-15 с никелированной фурнитурой, и о кабриолете ГАЗ-А с ящичками, и о редкой номерной серии моделей ГАЗ-66, и о Руссо-Балтах с двигателем, о «батоне» с родной антенной, и о редких и интересных тамповках, и о многом-многом другом.

Но основную задачу, я надеюсь, мне выполнить удалось – разжечь с новой силой интерес к редким и раритетным моделям, взбудоражить душу коллекционеров и пробудить в них новые силы на поиск жемчужин для своей коллекции.

